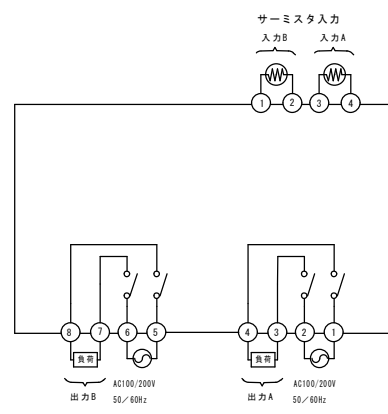


端子接続図



仕様

|        |                         |
|--------|-------------------------|
| 型式     | YCT-32                  |
| 電源・電圧  | AC100V/200V 50Hz・60Hz   |
| 定格負荷   | 16A×2回路                 |
| 通信機能   | 無し                      |
| 温度制御   | 温度センサーによるリレーON/OFF制御    |
| 温度設定   | 設定範囲 25℃~45℃の5段階制御      |
| 安全装置   | 異常時のアラーム表示および出力遮断機能     |
| タイマー   | 24時間繰返しON/OFFを2動作設定可能   |
| その他の機能 | 12時間切れ忘れ防止機能。両切りリレー回路採用 |

|    |            |    |       |
|----|------------|----|-------|
| 品名 | 床暖房用コントローラ | 単位 | mm    |
| 型式 | YCT-32     | 質量 | 約400g |

北日本電線株式会社