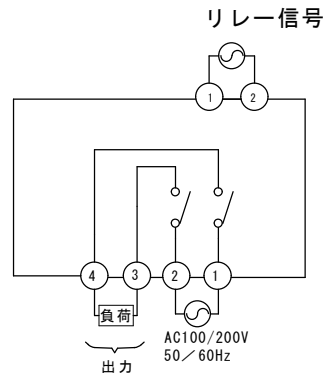


端子接続図



4-φ5×10長穴

仕様

型式	YCR-16
電源・電圧	AC100V/200V 50Hz・60Hz
定格負荷	16A×1回路
その他の機能	両切りリレー回路採用

品名	増設用リレー	単位	mm	北日本電線株式会社
型式	YCR-16	質量	約240g	