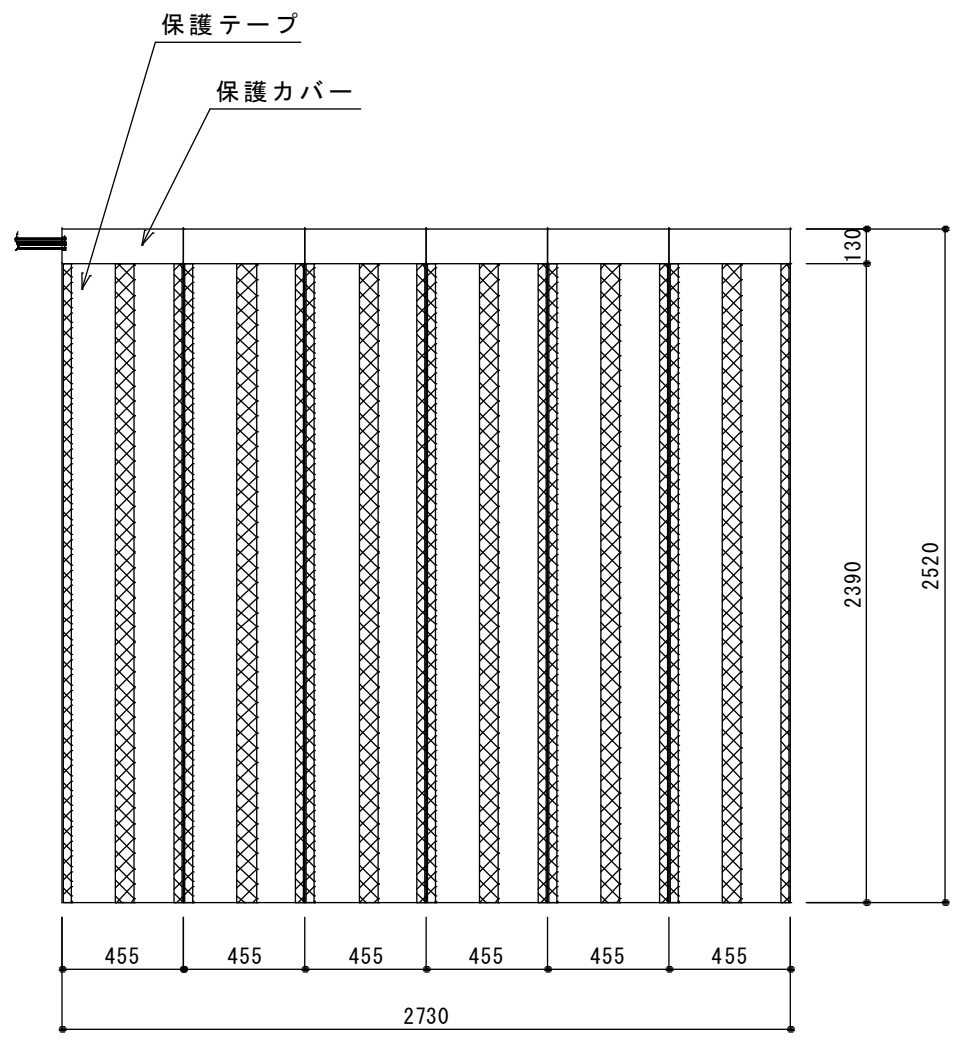


外形寸法	2520mm × 2730mm × 9mm
重量	約16kg
安全装置	サーモスタット70℃ OFF、ヒューズ130℃、各24個
発熱量	5760kJ/h (1380kcal/h)
最大消費電力	1600W
定格電圧	AC200V

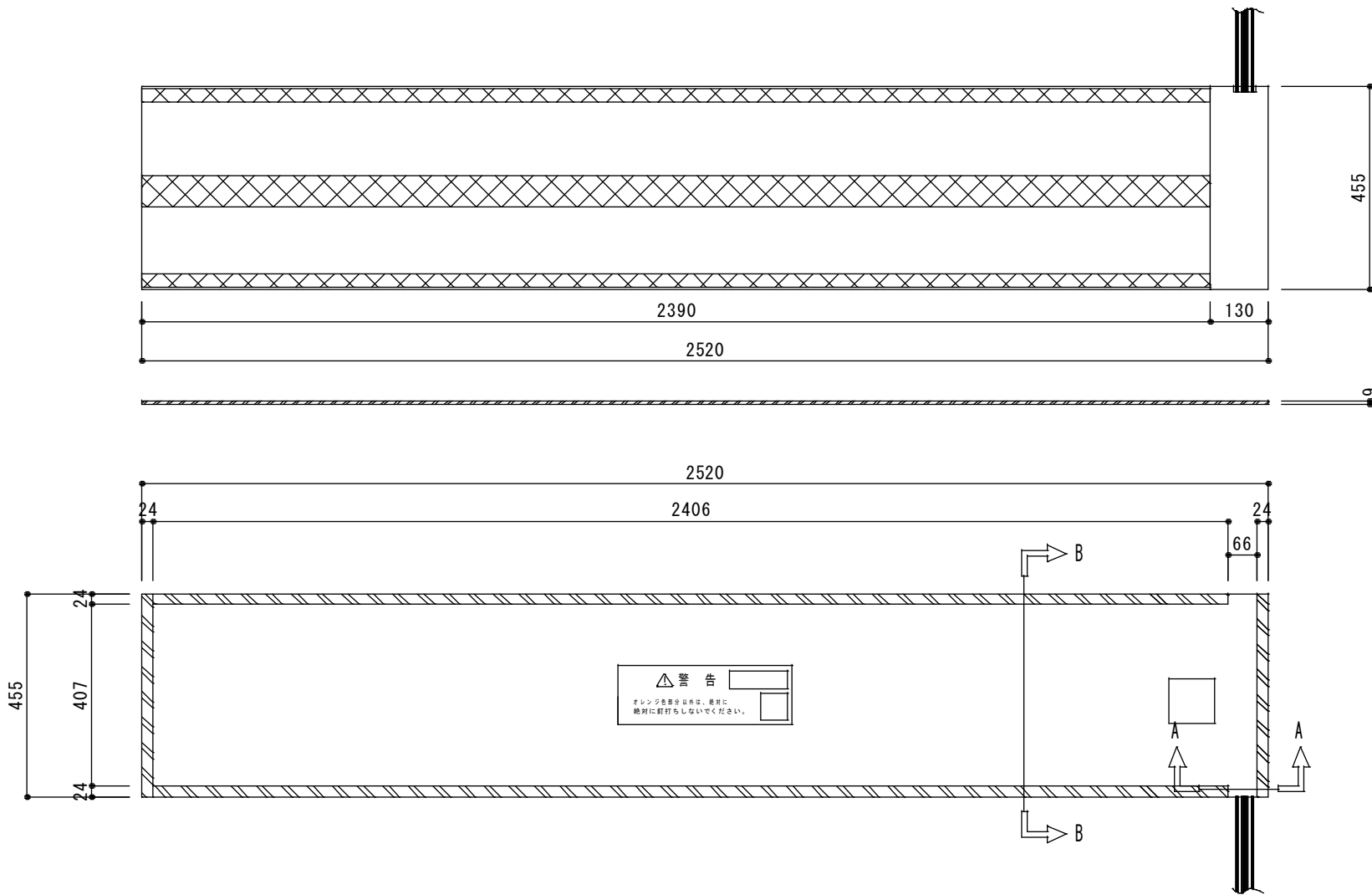
本図面は製品の改良のため変更することがあります。

品名	ゆかい～な	型式	KB-2527	縮尺	1/20	2017年 2月 1日
図名	全体図 (おもて面)			図番	KB-2527-1	北日本電線株式会社



本図面は製品の改良のため変更することがあります。

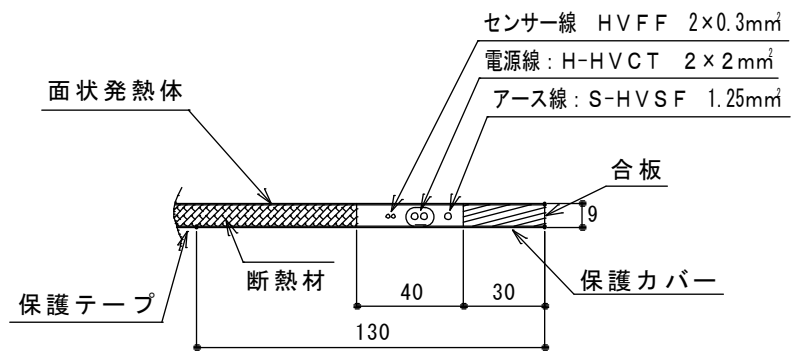
品名	ゆかい～な	型式	KB-2527	縮尺	1/20	2017年 2月 1日
図名	全体図(うら面)			図番	KB-2527-2	北日本電線株式会社



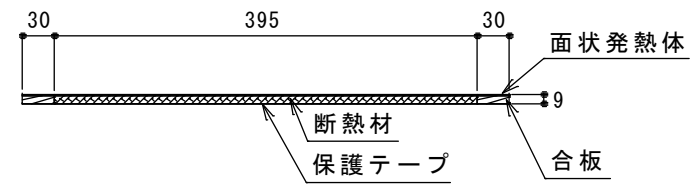
本図面は製品の改良のため変更することがあります。

品名	ゆかい～な	型式	KB-2527	縮尺	1/10	2017年 2月 1日
図名	単体図 (1/2ページ)			図番	KB-2527-3	北日本電線株式会社

A-A断面図 (縮尺 1/2)

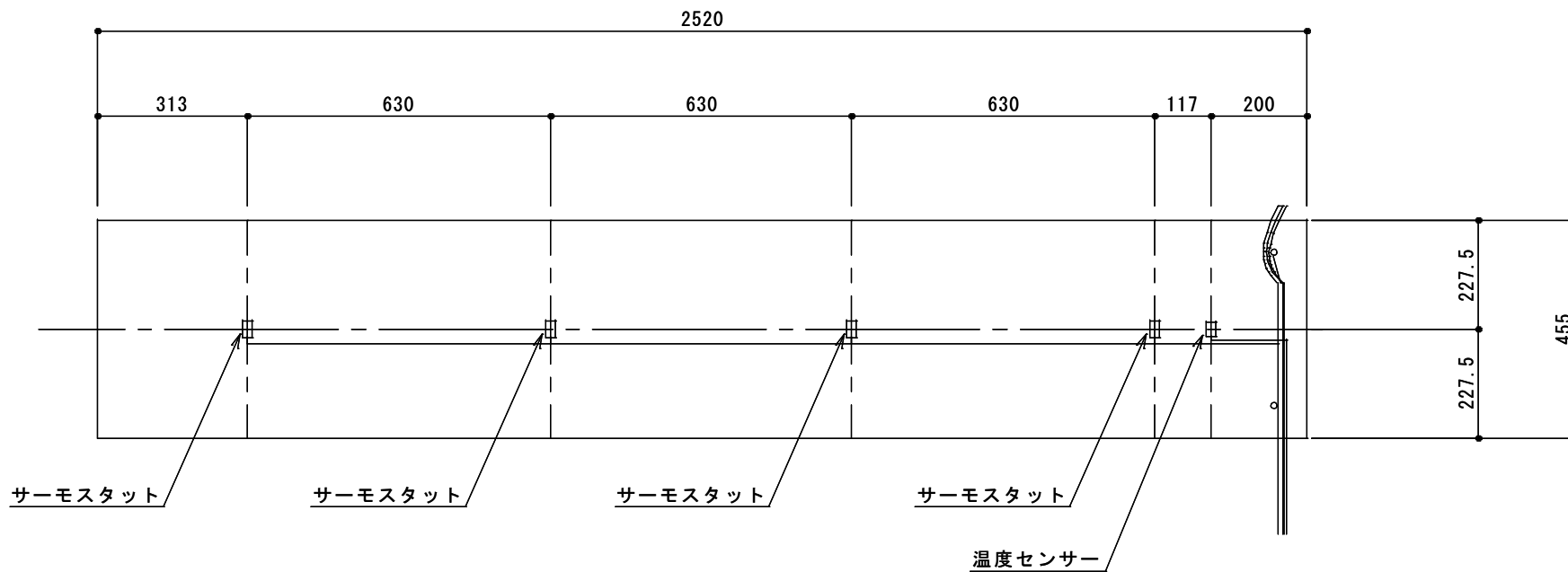


B-B断面図 (縮尺 1/5)



本図面は製品の改良のため変更することがあります。

品名	ゆかい～な	型式	KB-2527	縮尺		2017年 2月 1日
図名	単体図 (2/2ページ)			図番	KB-2527-3	北日本電線株式会社



本図面は製品の改良のため変更することがあります。

品名	ゆかい～な	型式	KB-2527	縮尺	1/10	2017年 2月 1日
図名	サーモスタット、温度センサー位置		図番	KB-2527-4		北日本電線株式会社