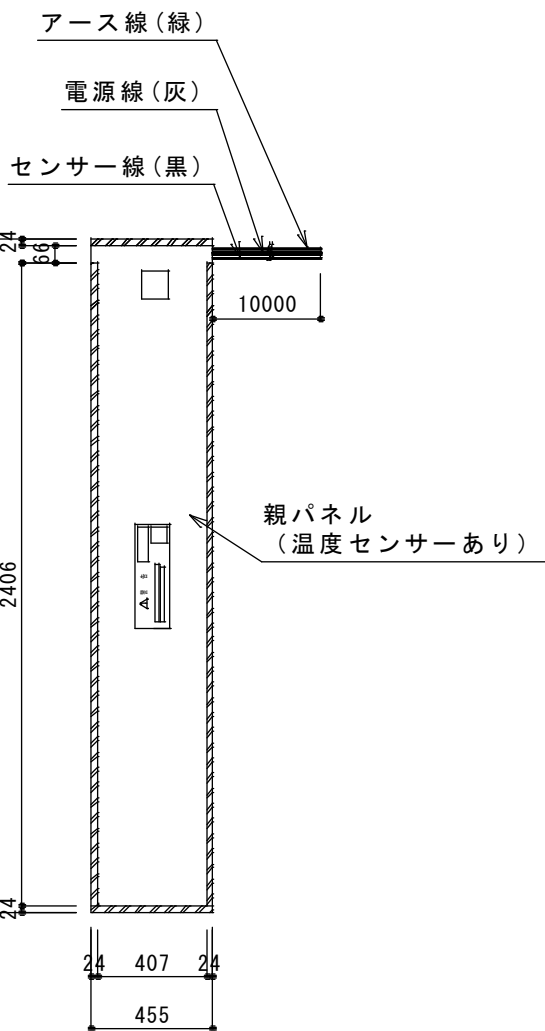
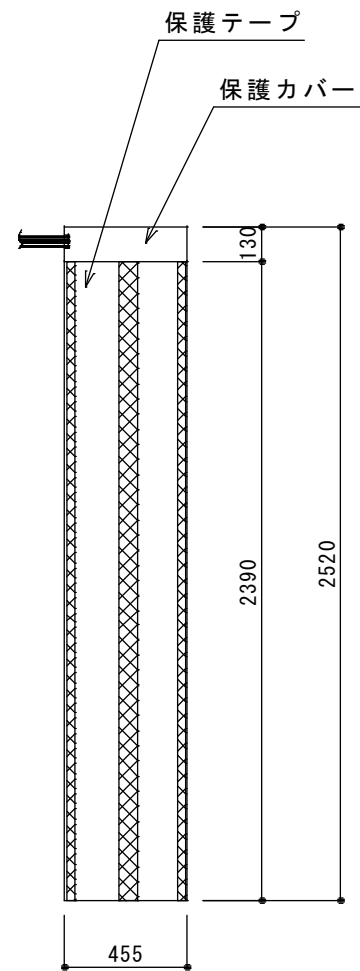


(おもて面)



(うら面)

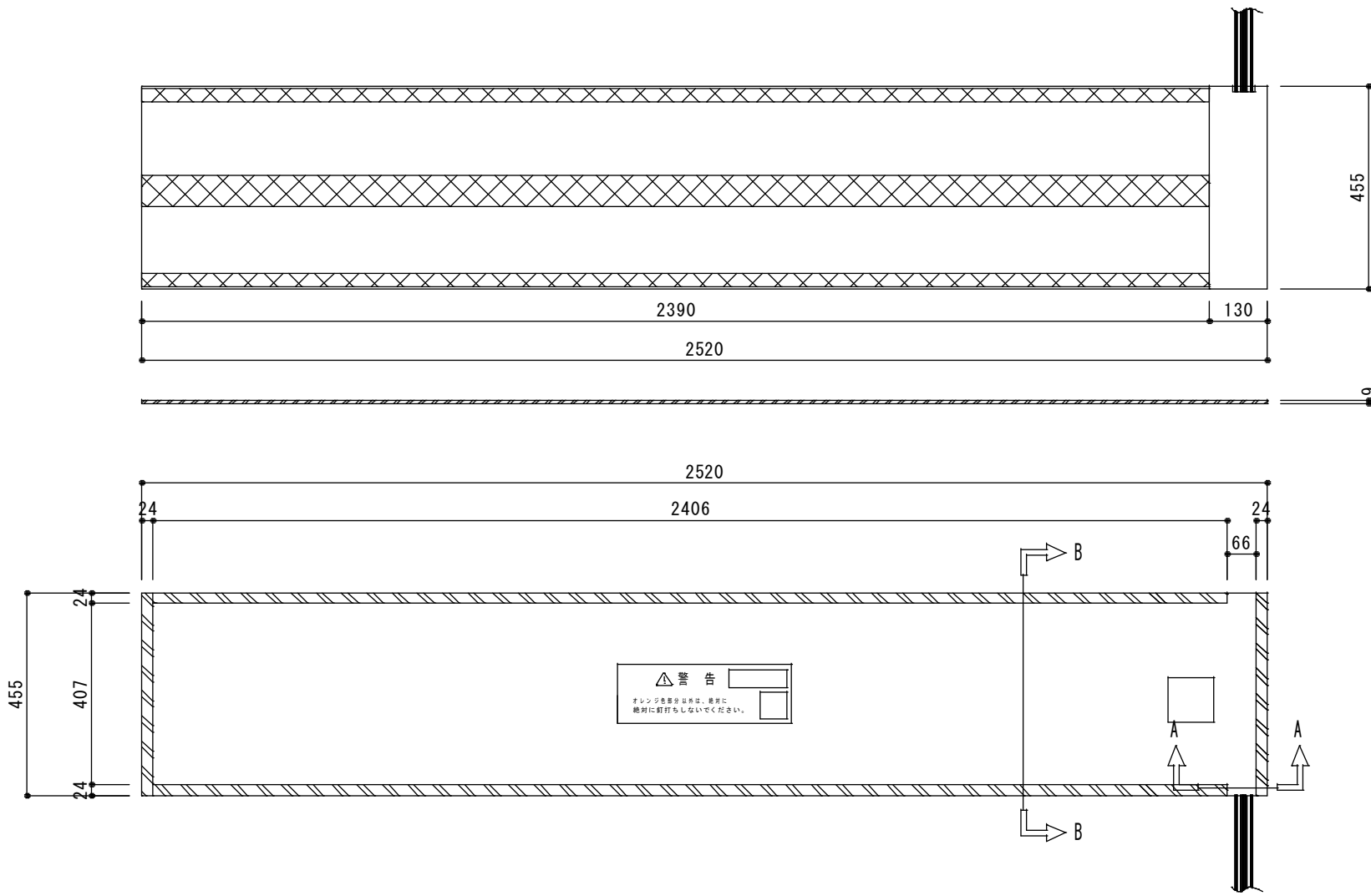


釘打ち可能部

外形寸法	2520mm × 455mm × 9mm
重量	約4kg
安全装置	サーモスタット70℃ OFF、ヒューズ130℃、各4個
発熱量	958kJ/h (229kcal/h)
最大消費電力	266W
定格電圧	AC200V

本図面は製品の改良のため変更することがあります。

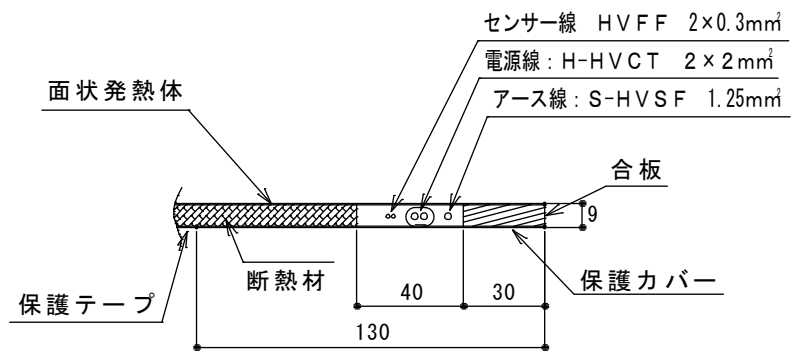
品名	ゆかい～な	型式	KB-2504	縮尺	1/20	2017年 2月 1日
図名	全体図				図番	KB-2504-1
						北日本電線株式会社



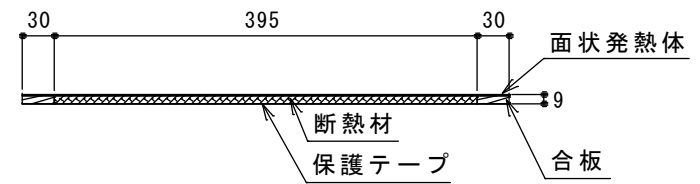
本図面は製品の改良のため変更することがあります。

品名	ゆかい～な	型式	KB-2504	縮尺	1/10	2017年 2月 1日
図名	単体図 (1/2ページ)			図番	KB-2504-2	北日本電線株式会社

A-A断面図 (縮尺 1/2)

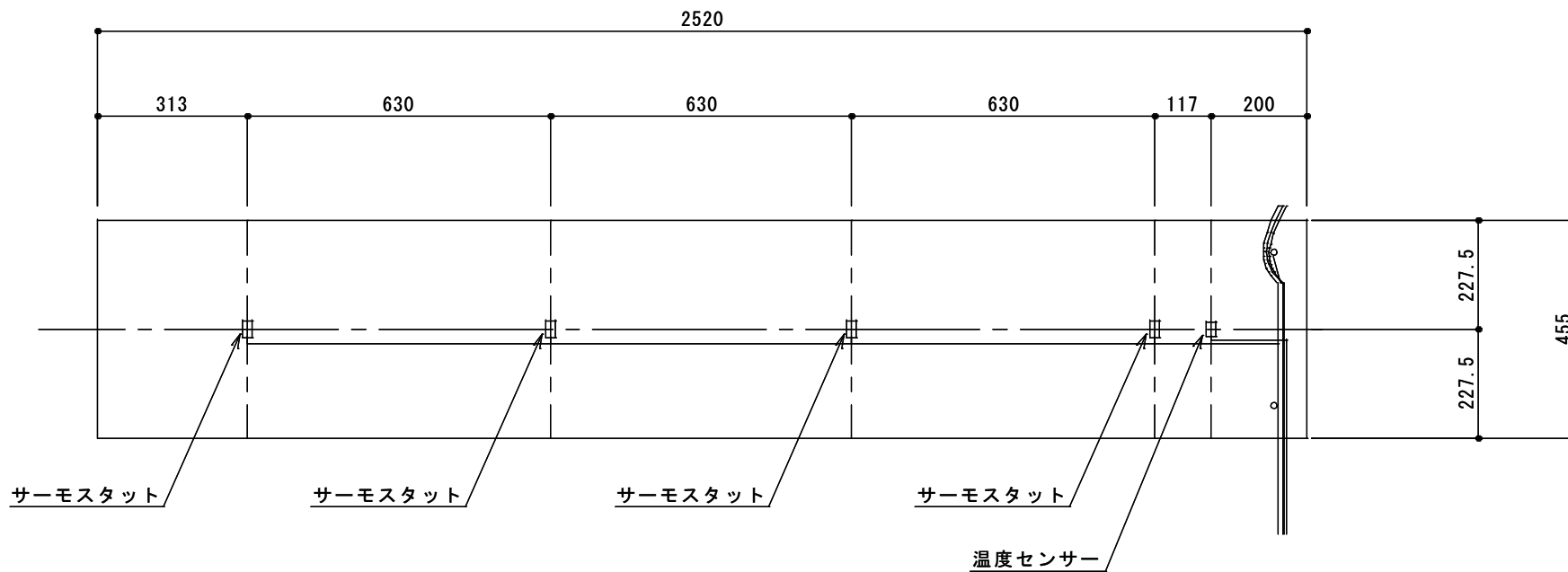


B-B断面図 (縮尺 1/5)



本図面は製品の改良のため変更することがあります。

品名	ゆかい～な	型式	KB-2504	縮尺		2017年 2月 1日
図名	単体図 (2/2ページ)			図番	KB-2504-2	北日本電線株式会社



本図面は製品の改良のため変更することがあります。

品名	ゆかい～な	型式	KB-2504	縮尺	1/10	2017年 2月 1日
図名	サーモスタット、温度センサー位置			図番	KB-2504-3	北日本電線株式会社