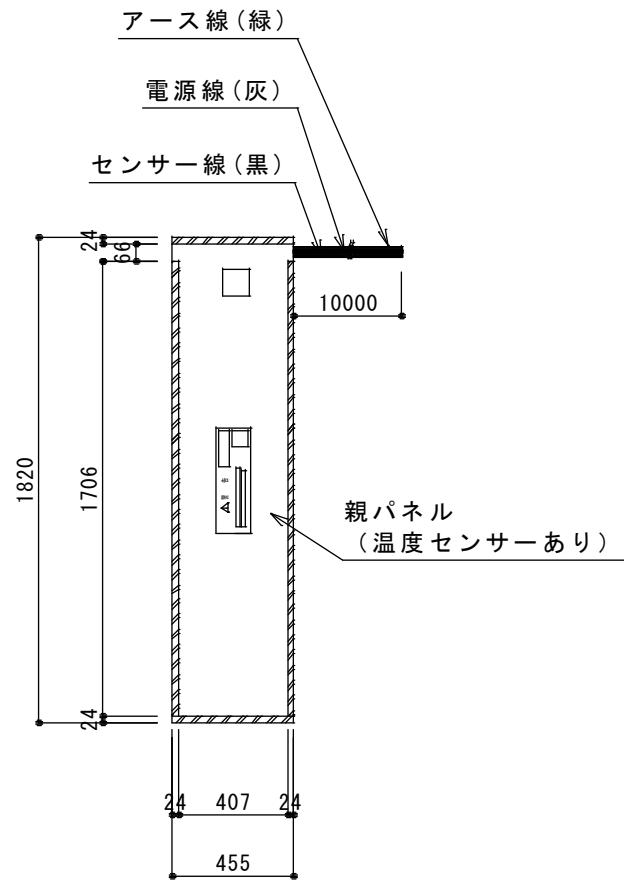
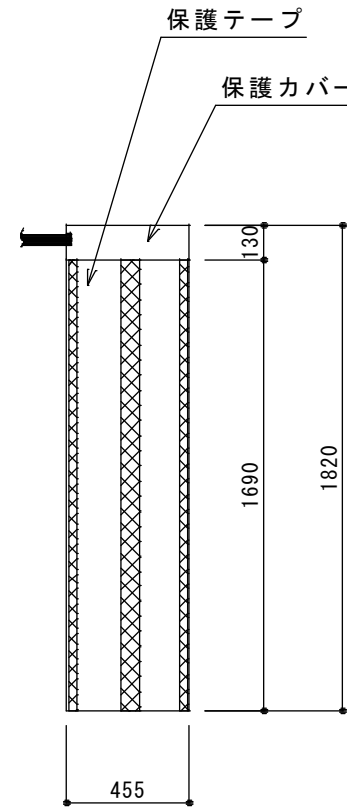


(おもて面)



釘打ち可能部

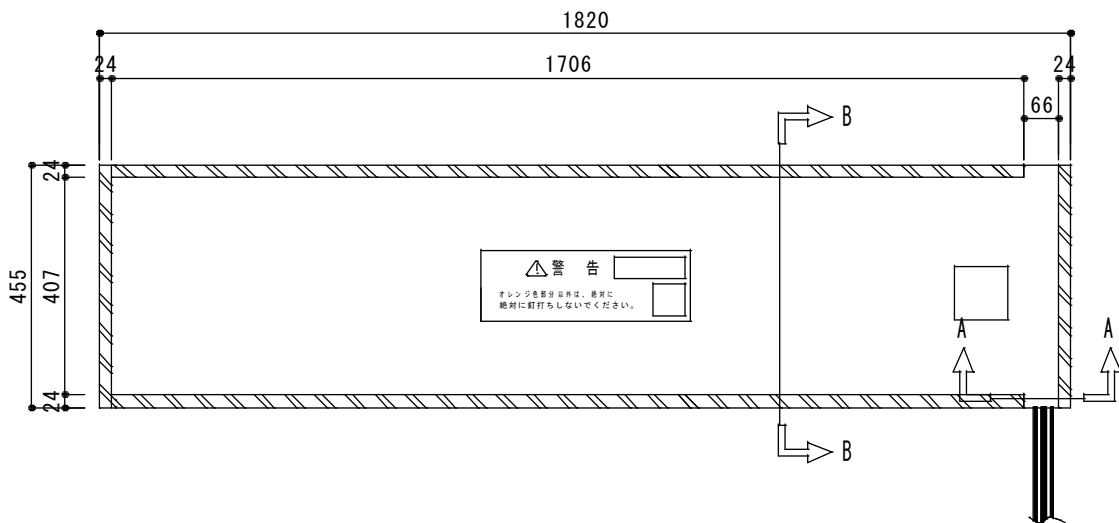
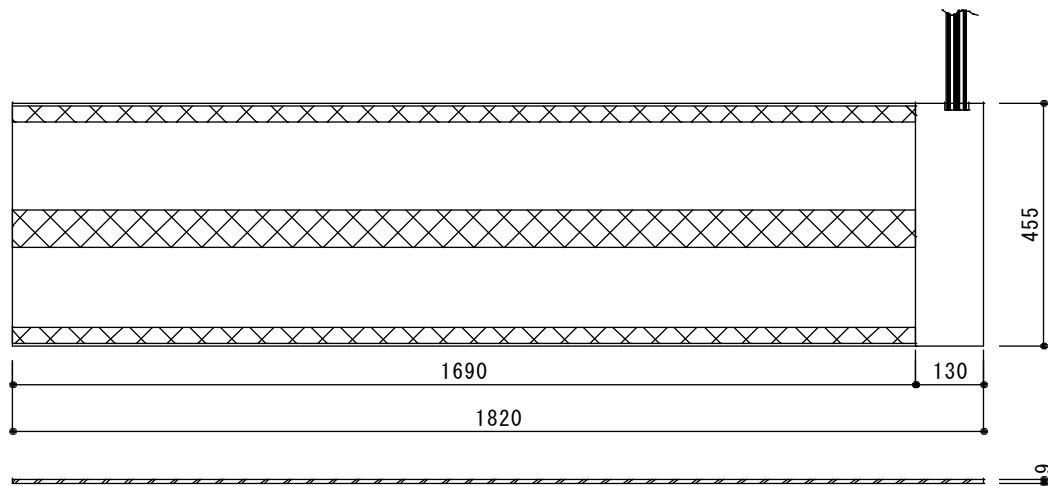
(うら面)



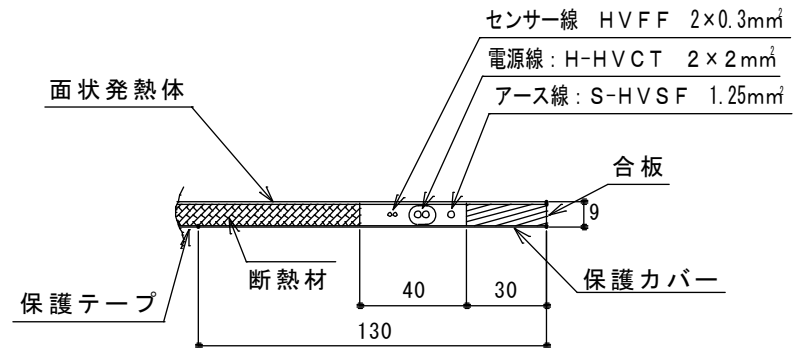
外形寸法	1820mm × 455mm × 9mm
重量	約3kg
安全装置	サーモスタット70℃ OFF、ヒューズ130℃、各3個
発熱量	684kJ/h (163kcal/h)
最大消費電力	190W
定格電圧	AC200V

本図面は製品の改良のため変更することがあります。

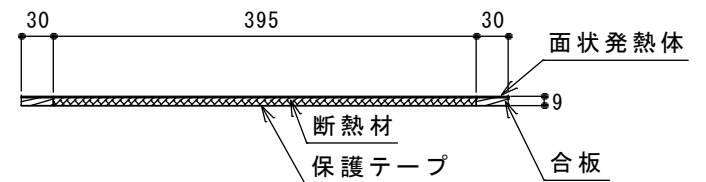
品名	ゆかい～な	型式	KB-1804	縮尺	1/20	2017年 2月 1日
図名	全体図				図番	KB-1804-1
						北日本電線株式会社



A-A 断面図 (縮尺 1/2)

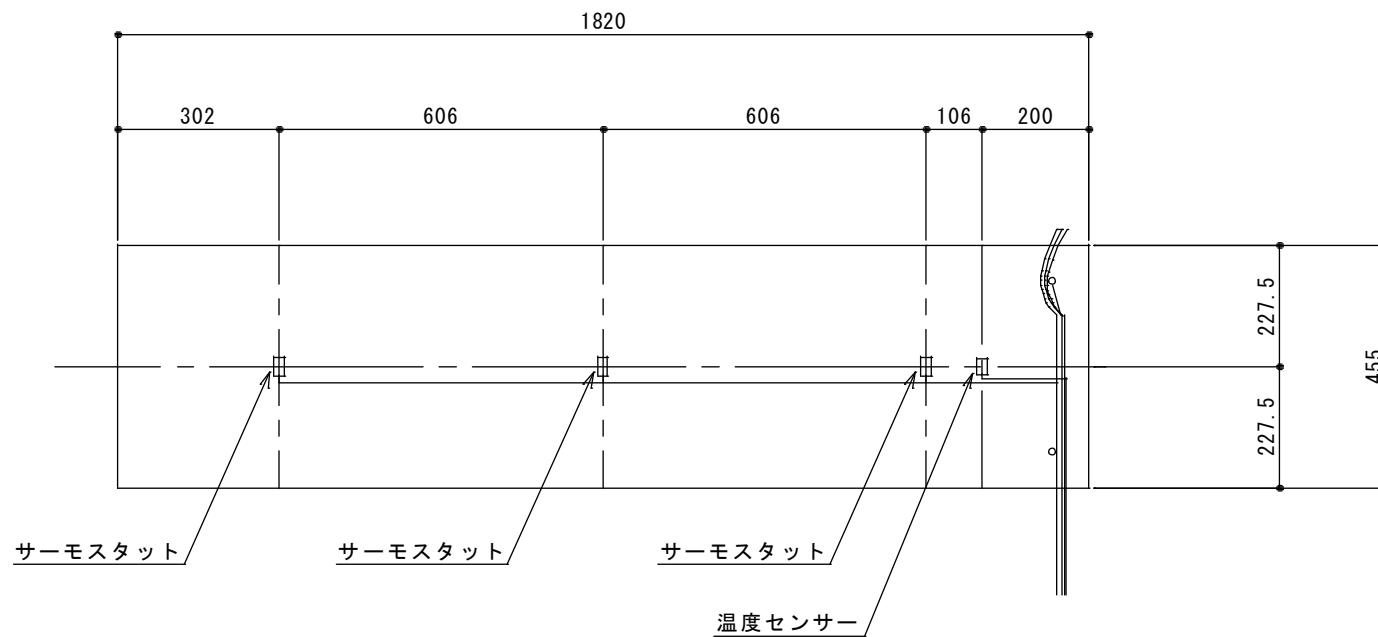


B-B 断面図 (縮尺 1/5)



本図面は製品の改良のため変更することがあります。

品名	ゆかい～な	型式	KB-1804	縮尺	1/10	2017年 2月 1日
図名	単体図			図番	KB-1804-2	北日本電線株式会社



本図面は製品の改良のため変更することがあります。

品名	ゆかい～な	型式	KB-1804	縮尺	1/10	2017年 2月 1日
図名	サーモスタット、温度センサー位置			図番	KB-1804-3	北日本電線株式会社