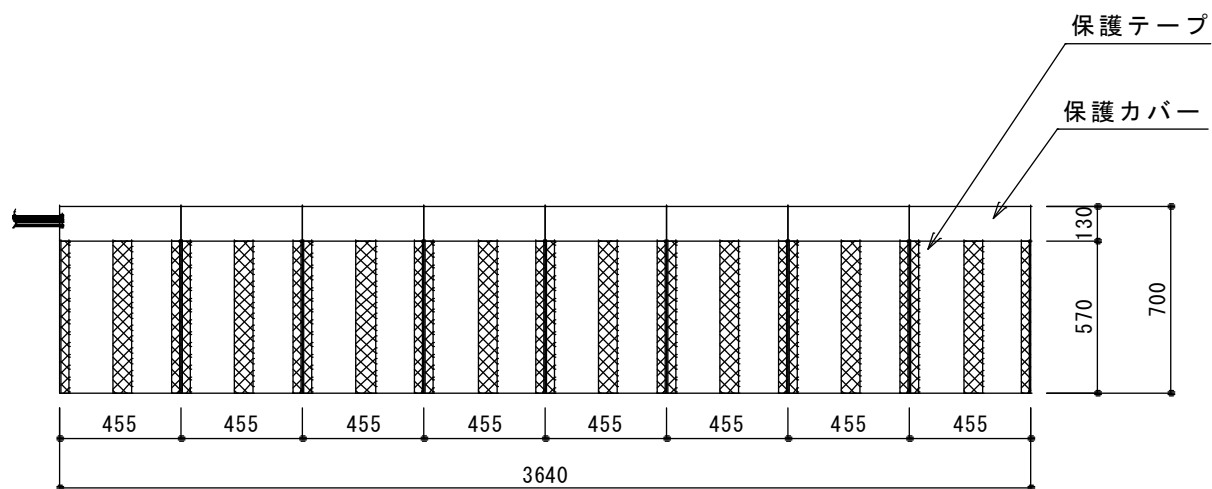


本図面は製品の改良のため変更することがあります。

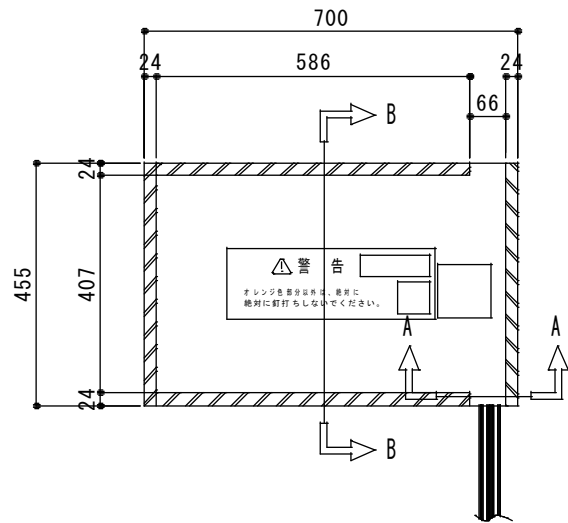
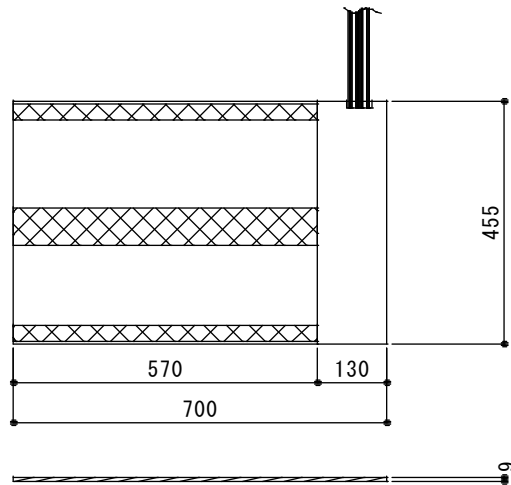
外形寸法	700mm × 3640mm × 9mm
重量	約7kg
安全装置	サーモスタット70℃ OFF、ヒューズ130℃、各16個
発熱量	2160kJ/h (516kcal/h)
最大消費電力	600W
定格電圧	AC200V

品名	ゆかい～な	型式	KB-0736	縮尺	1/20	2017年 2月 1日
図名	全体図 (おもて面)				図番	KB-0736-1
						北日本電線株式会社

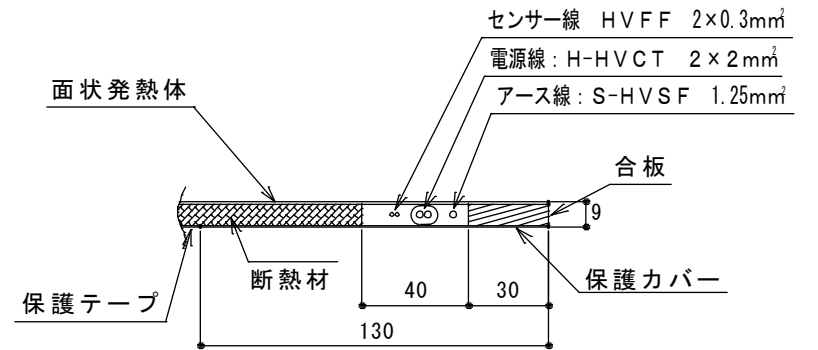


本図面は製品の改良のため変更することがあります。

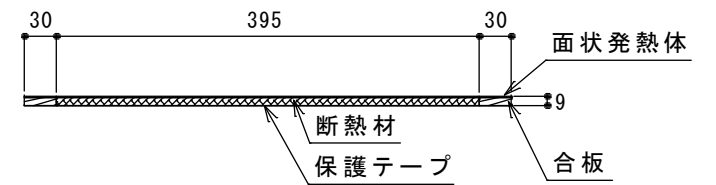
品名	ゆかい～な	型式	KB-0736	縮尺	1/20	2017年 2月 1日
図名	全体図(うら面)			図番	KB-0736-2	北日本電線株式会社



A-A 断面図 (縮尺 1/2)

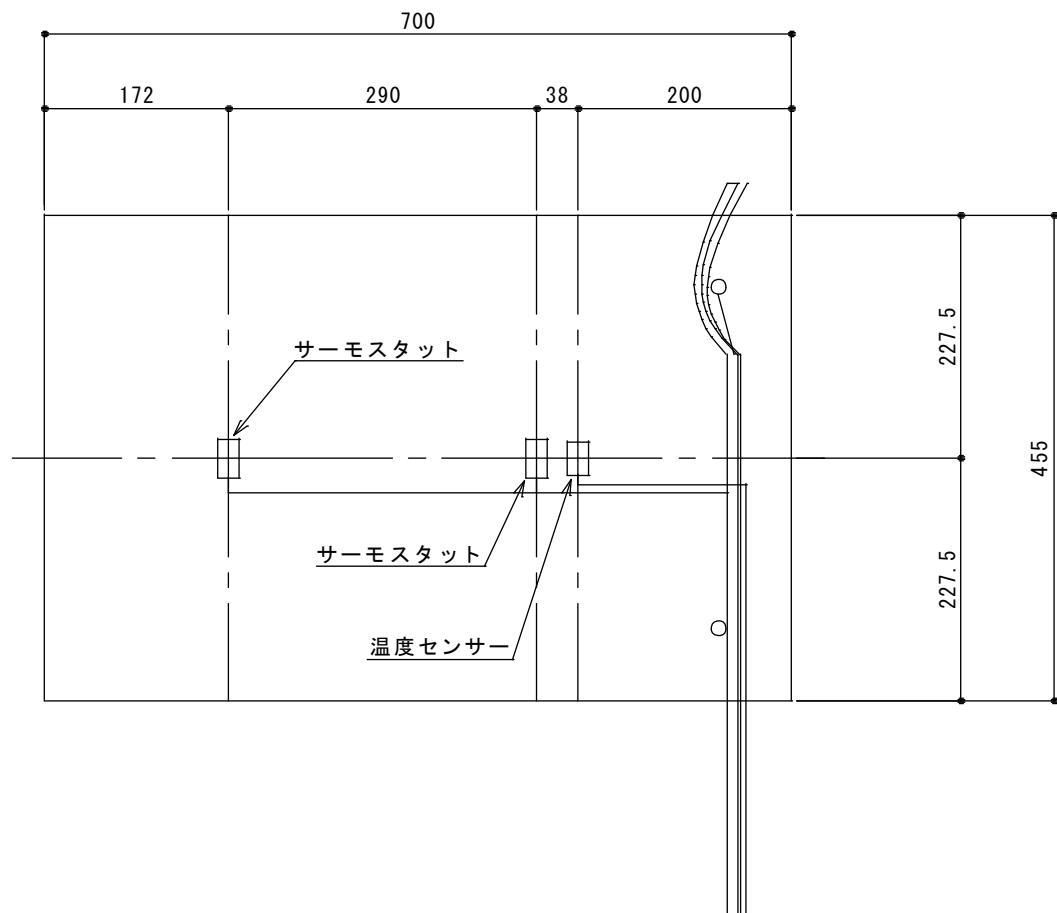


B-B 断面図 (縮尺 1/5)



本図面は製品の改良のため変更することがあります。

品名	ゆかい～な	型式	KB-0736	縮尺	1/10	2017年 2月 1日
図名	単体図			図番	KB-0736-3	北日本電線株式会社



本図面は製品の改良のため変更することがあります。

品名	ゆかい～な	型式	KB-0736	縮尺	1/5	2017年 2月 1日
図名	サーモスタット、温度センサー位置		図番	KB-0736-4		北日本電線株式会社