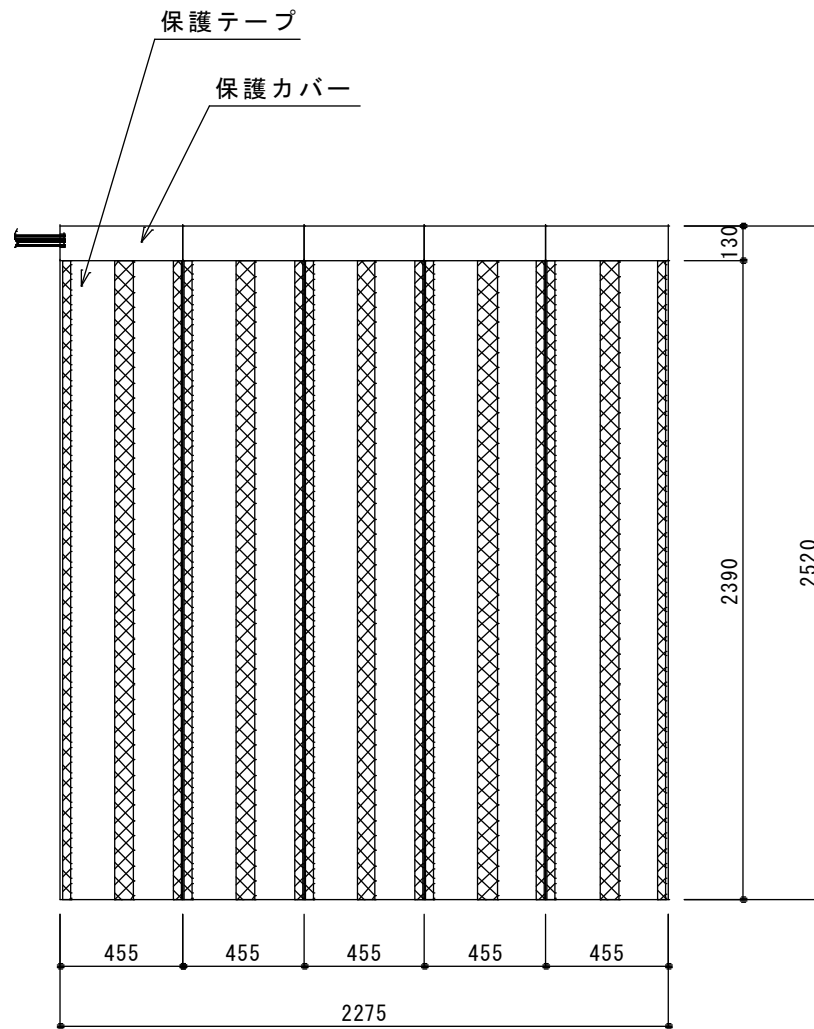


釘打ち可能部

外形寸法	2520mm × 2275mm × 9mm
重量	約13kg
安全装置	サーモスタット70℃ OFF、ヒューズ130℃、各20個
発熱量	4790kJ/h (1140kcal/h)
最大消費電力	1330W
定格電圧	AC100V

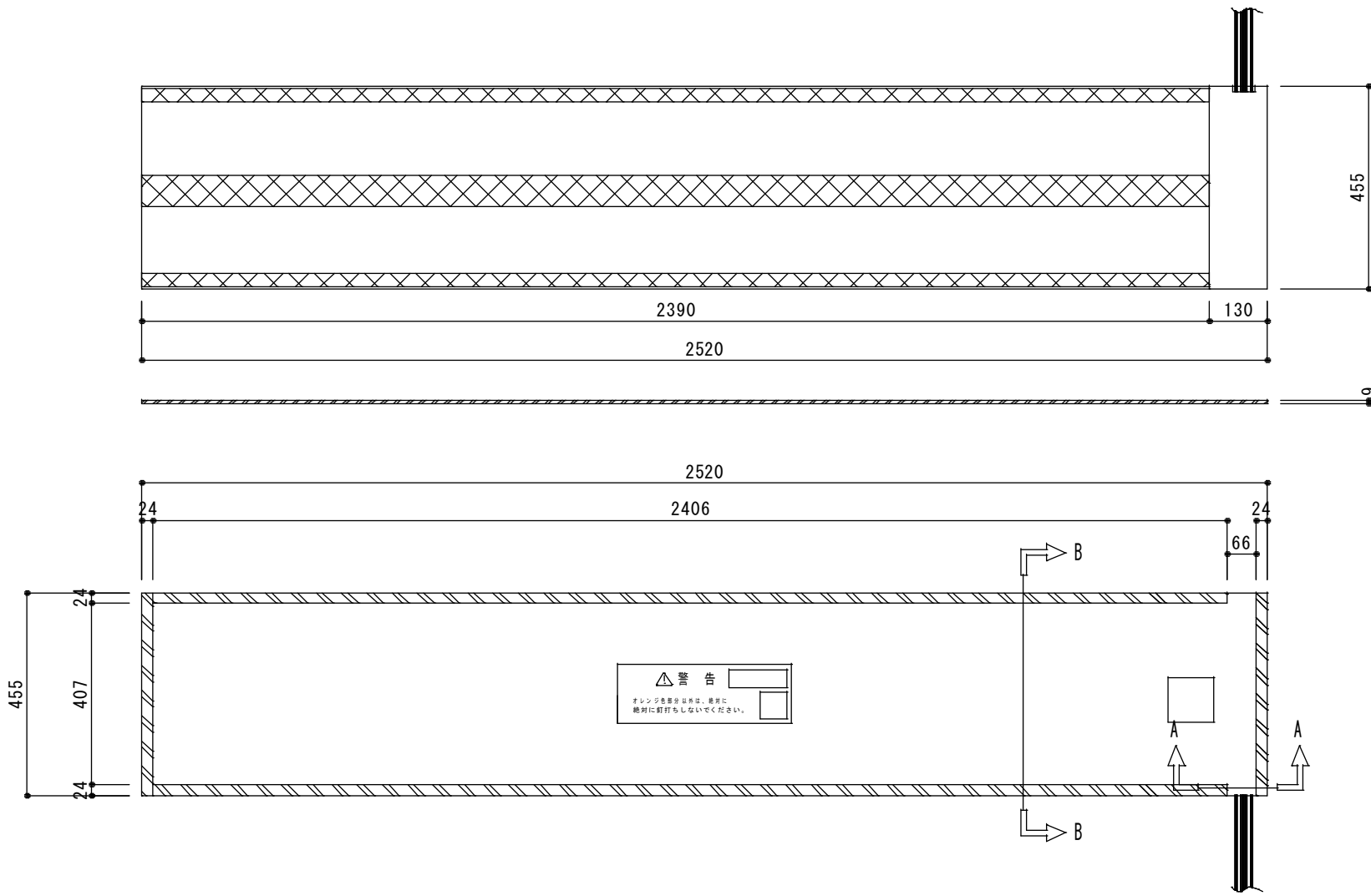
本図面は製品の改良のため変更することがあります。

品名	ゆかい～な	型式	KA-2522	縮尺	1/20	2017年 2月 1日
図名	全体図 (おもて面)			図番	KA-2522-1	北日本電線株式会社



本図面は製品の改良のため変更することがあります。

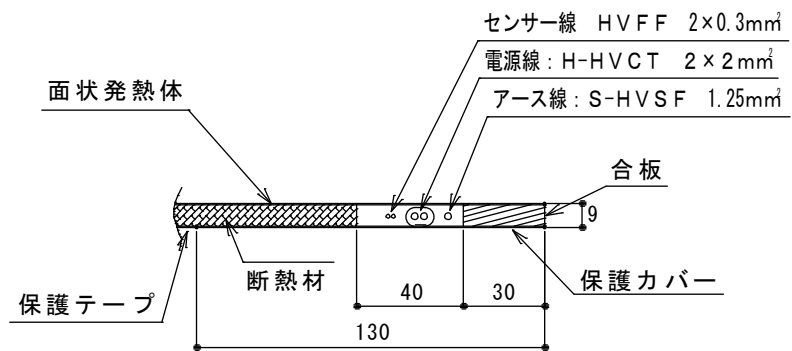
品名	ゆかい～な	型式	KA-2522	縮尺	1/20	2017年 2月 1日
図名	全体図(うら面)			図番	KA-2522-2	北日本電線株式会社



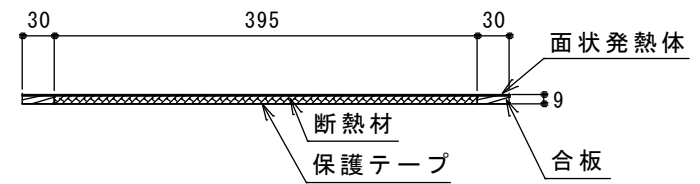
本図面は製品の改良のため変更することがあります。

品名	ゆかい～な	型式	KA-2522	縮尺	1/10	2017年 2月 1日
図名	単体図 (1/2ページ)			図番	KA-2522-3	北日本電線株式会社

A-A断面図 (縮尺 1/2)

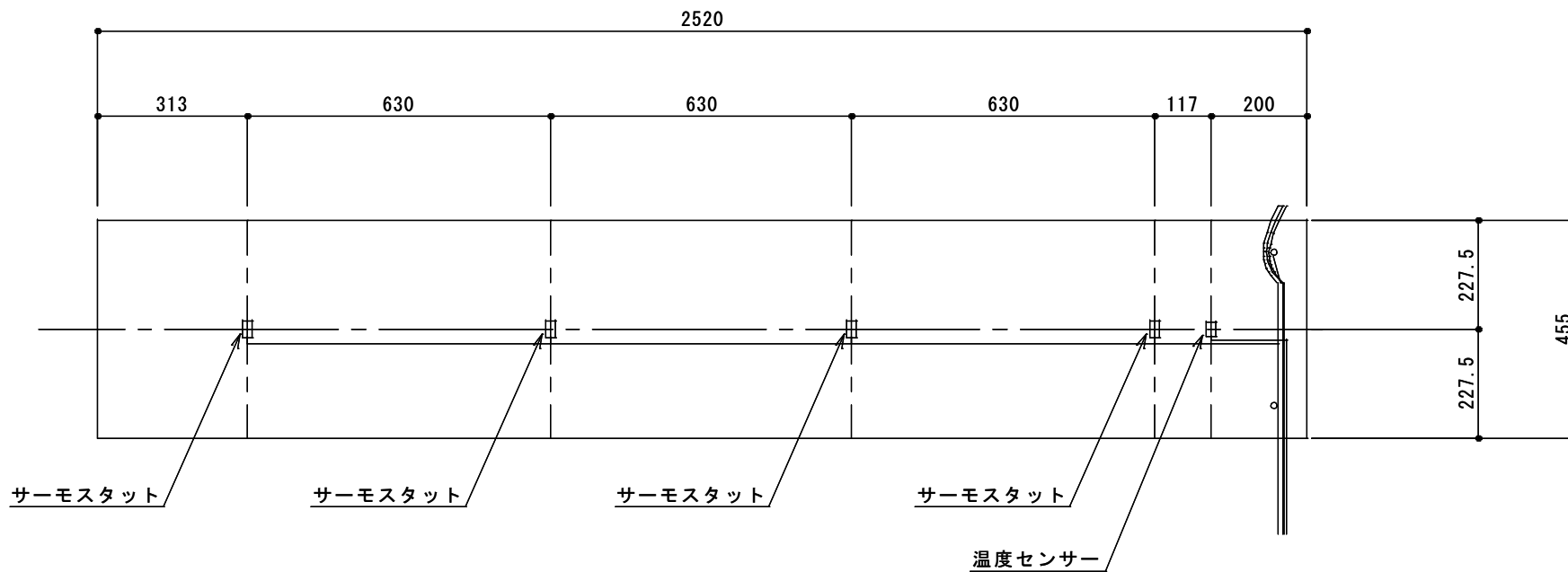


B-B断面図 (縮尺 1/5)



本図面は製品の改良のため変更することがあります。

品名	ゆかい～な	型式	KA-2522	縮尺		2017年 2月 1日
図名	単体図 (2/2ページ)			図番	KA-2522-3	北日本電線株式会社



本図面は製品の改良のため変更することがあります。

品名	ゆかい～な	型式	KA-2522	縮尺	1/10	2017年 2月 1日
図名	サーモスタット、温度センサー位置		図番	KA-2522-4		北日本電線株式会社