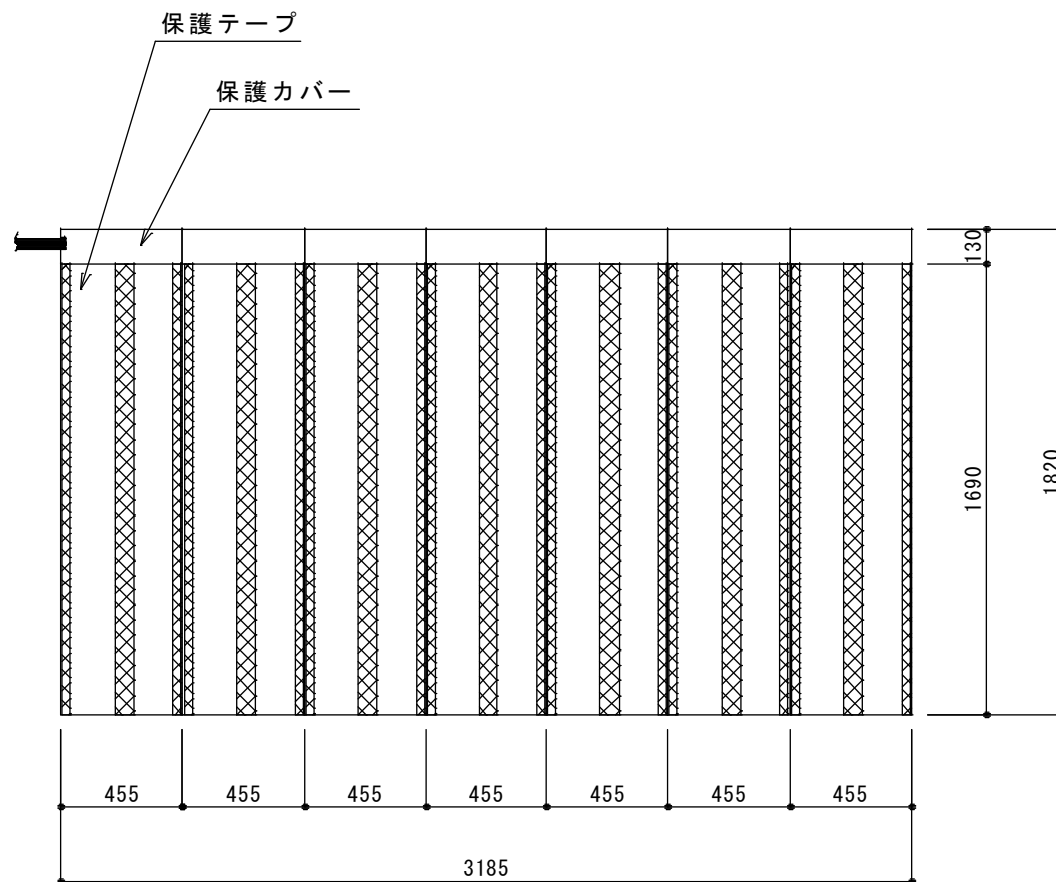


/// 釘打ち可能部

外形寸法	1820mm × 3185mm × 9mm
重量	約14kg
安全装置	サーモスタット70℃ OFF、ヒューズ130℃、各21個
発熱量	4790kJ/h (1140kcal/h)
最大消費電力	1330W
定格電圧	AC100V

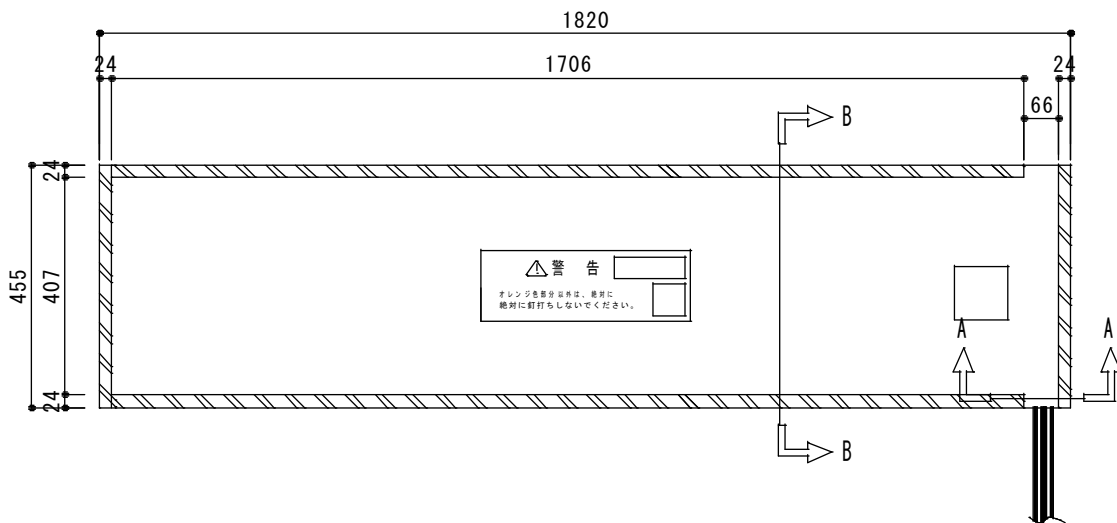
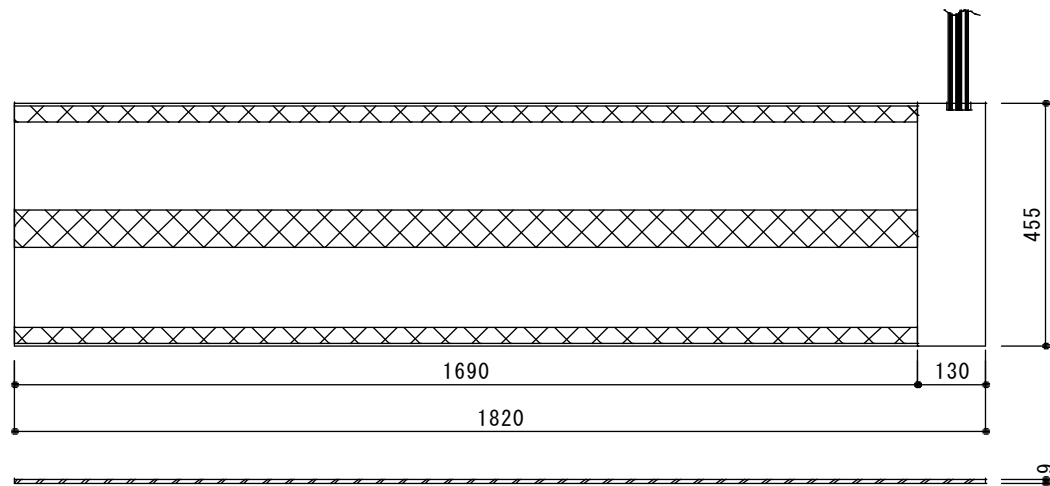
本図面は製品の改良のため変更することがあります。

品名	ゆかい～な	型式	KA-1831	縮尺	1/20	2017年 2月 1日
図名	全体図(おもて面)				図番	KA-1831-1
						北日本電線株式会社



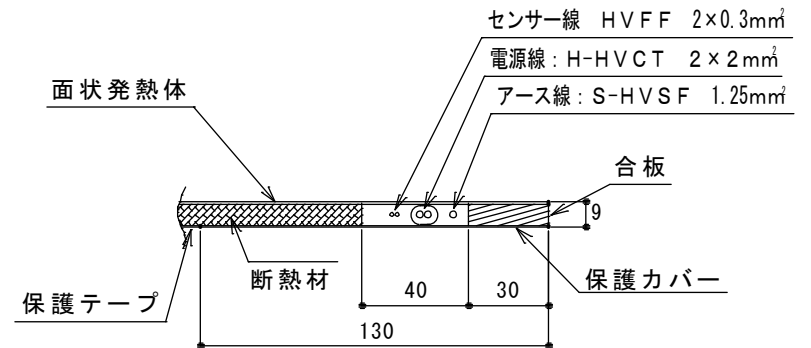
本図面は製品の改良のため変更することがあります。

品名	ゆかい～な	型式	KA-1831	縮尺	1/20	2017年 2月 1日
図名	全体図(うら面)			図番	KA-1831-2	北日本電線株式会社

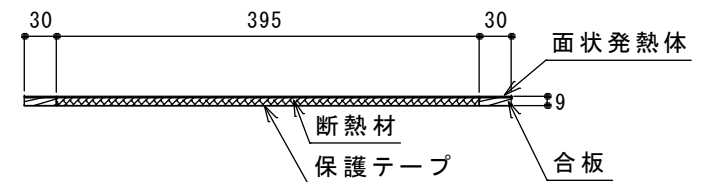


警告
オレンジ色部分以外は、絶対に
絶縁に刺すしないでください。

A-A断面図 (縮尺 1/2)

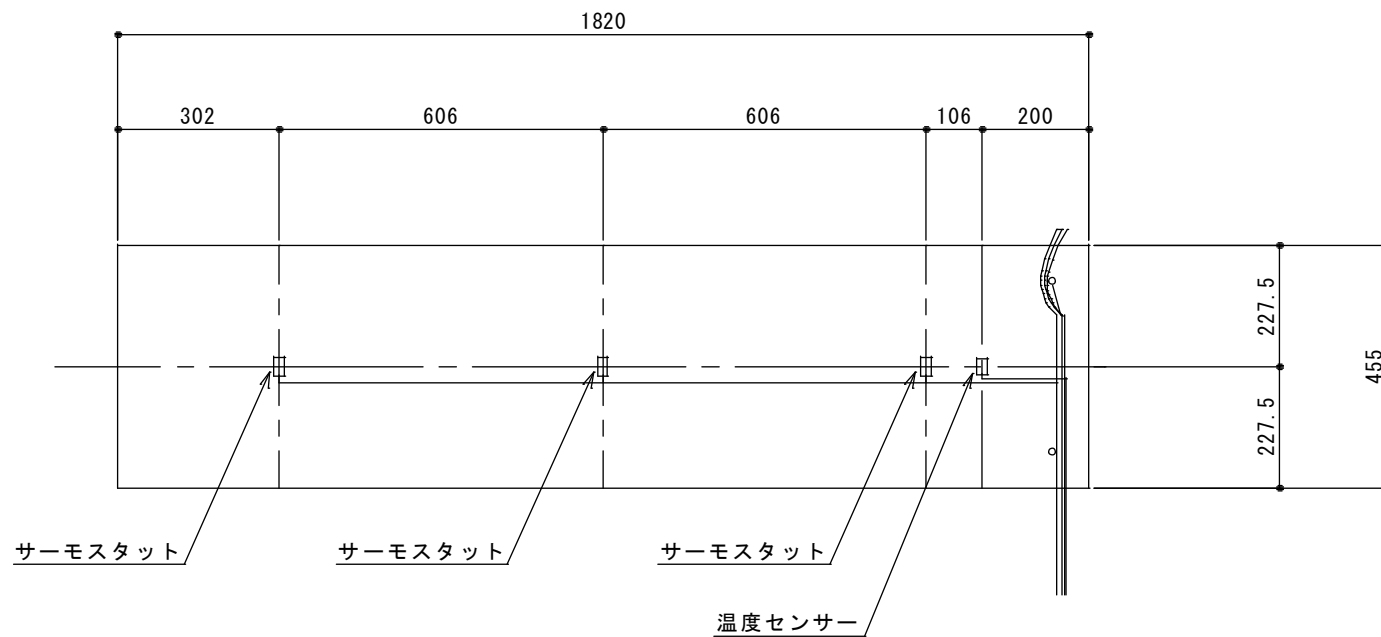


B-B断面図 (縮尺 1/5)



本図面は製品の改良のため変更することがあります。

品名	ゆかい～な	型式	KA-1831	縮尺	1/10	2017年 2月 1日
図名	単体図			図番	KA-1831-3	北日本電線株式会社



本図面は製品の改良のため変更することがあります。

品名	ゆかい～な	型式	KA-1831	縮尺	1/10	2017年 2月 1日
図名	サーモスタット、温度センサー位置			図番	KA-1831-4	北日本電線株式会社