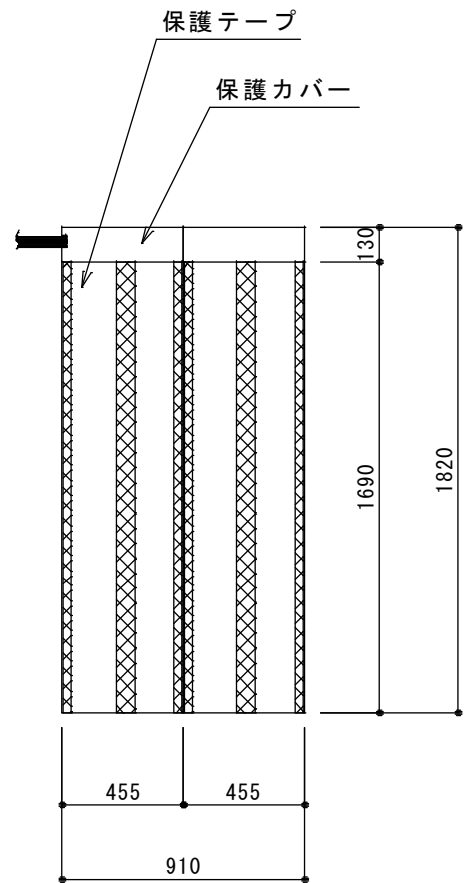


/// 釘打ち可能部

外形寸法	1820mm × 910mm × 9mm
重量	約4kg
安全装置	サーモスタット70°C OFF、ヒューズ130°C、各6個
発熱量	1370kJ/h (327kcal/h)
最大消費電力	380W
定格電圧	AC100V

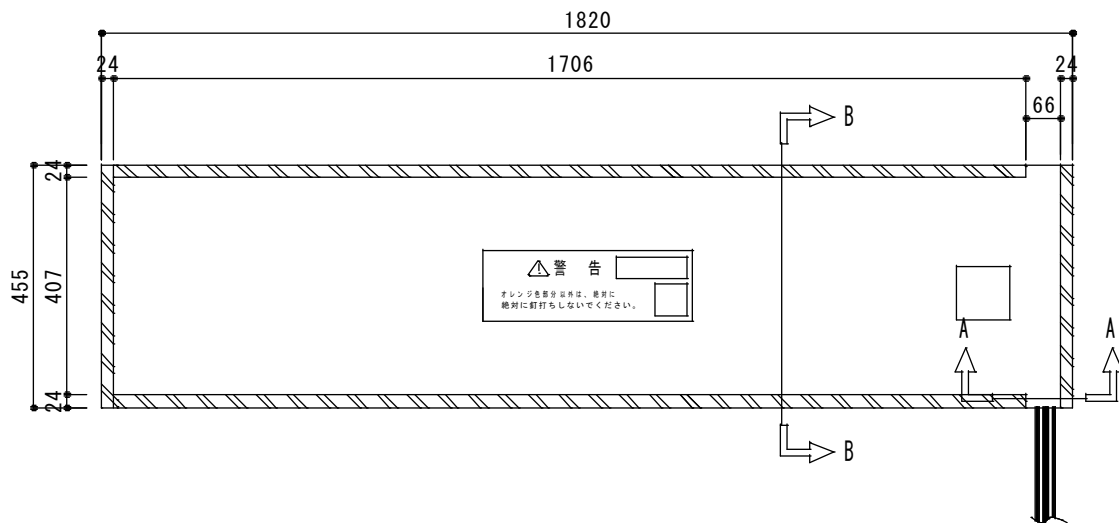
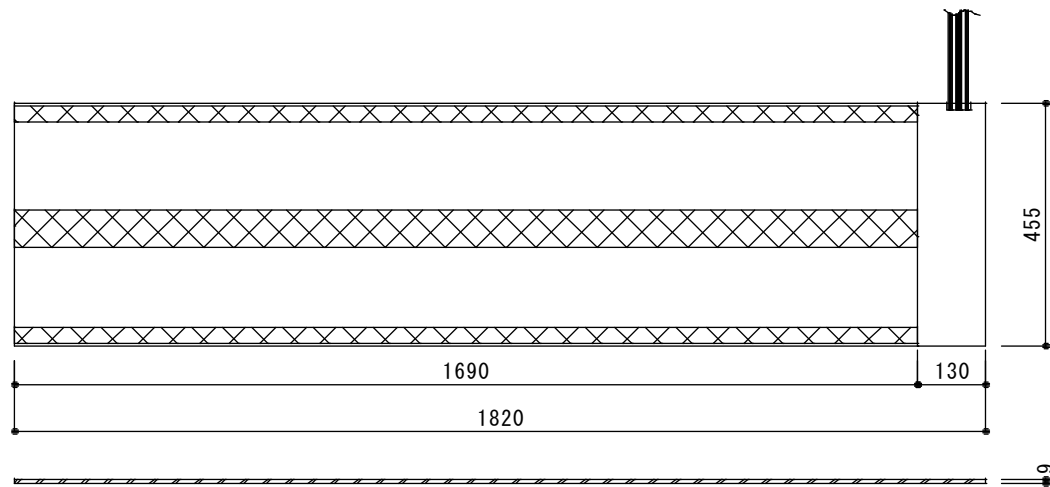
本図面は製品の改良のため変更することがあります。

品名	ゆかい〜な	型式	KA-1809	縮尺	1/20	2017年 2月 1日
図名	全体図(おもて面)			図番	KA-1809-1	北日本電線株式会社

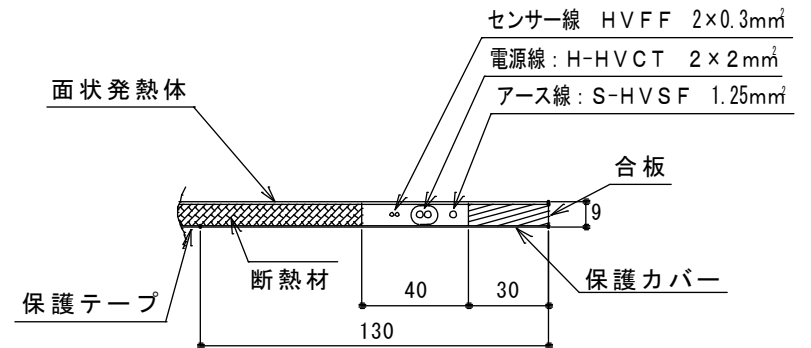


本図面は製品の改良のため変更することがあります。

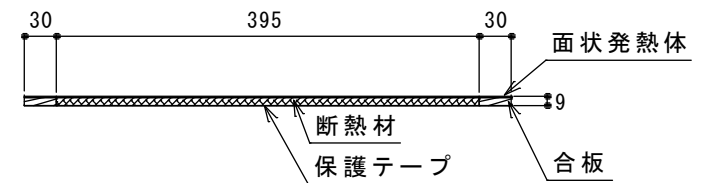
品名	ゆかい～な	型式	KA-1809	縮尺	1/20	2017年 2月 1日
図名	全体図(うら面)			図番	KA-1809-2	北日本電線株式会社



A-A 断面図 (縮尺 1/2)

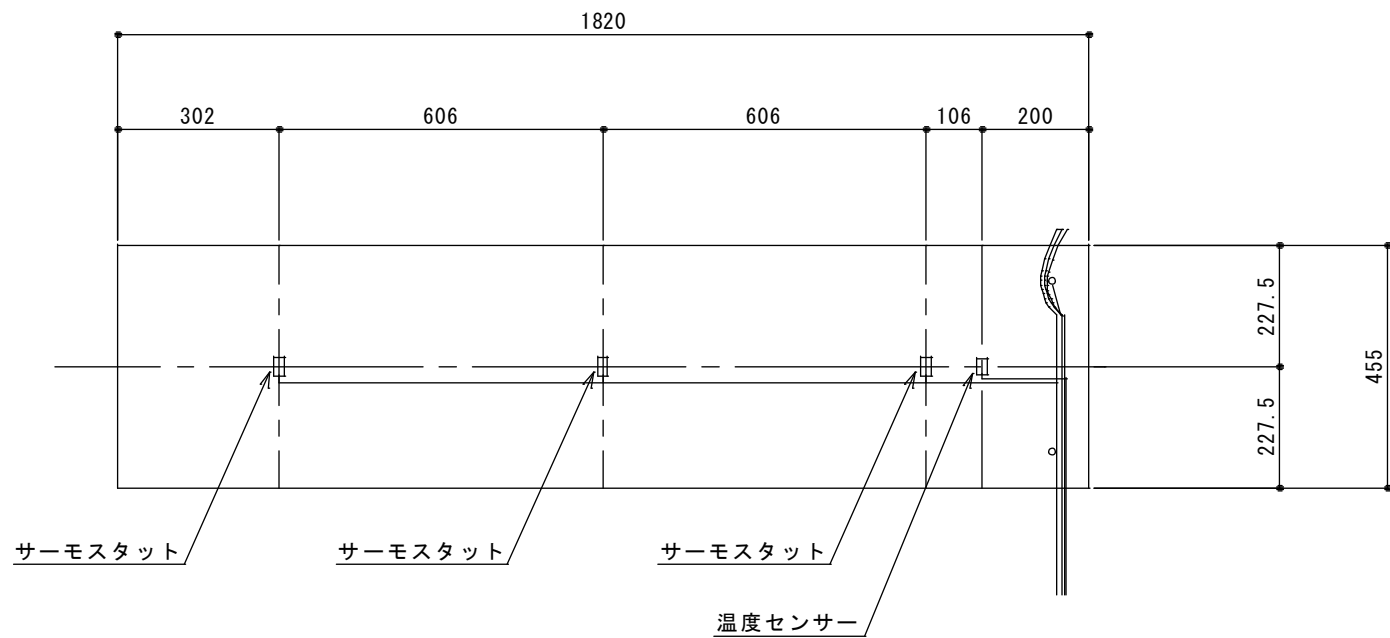


B-B 断面図 (縮尺 1/5)



本図面は製品の改良のため変更することがあります。

品名	ゆかい～な	型式	KA-1809	縮尺	1/10	2017年 2月 1日
図名	単体図			図番	KA-1809-3	北日本電線株式会社



本図面は製品の改良のため変更することがあります。

品名	ゆかい～な	型式	KA-1809	縮尺	1/10	2017年 2月 1日
図名	サーモスタット、温度センサー位置		図番	KA-1809-4		北日本電線株式会社