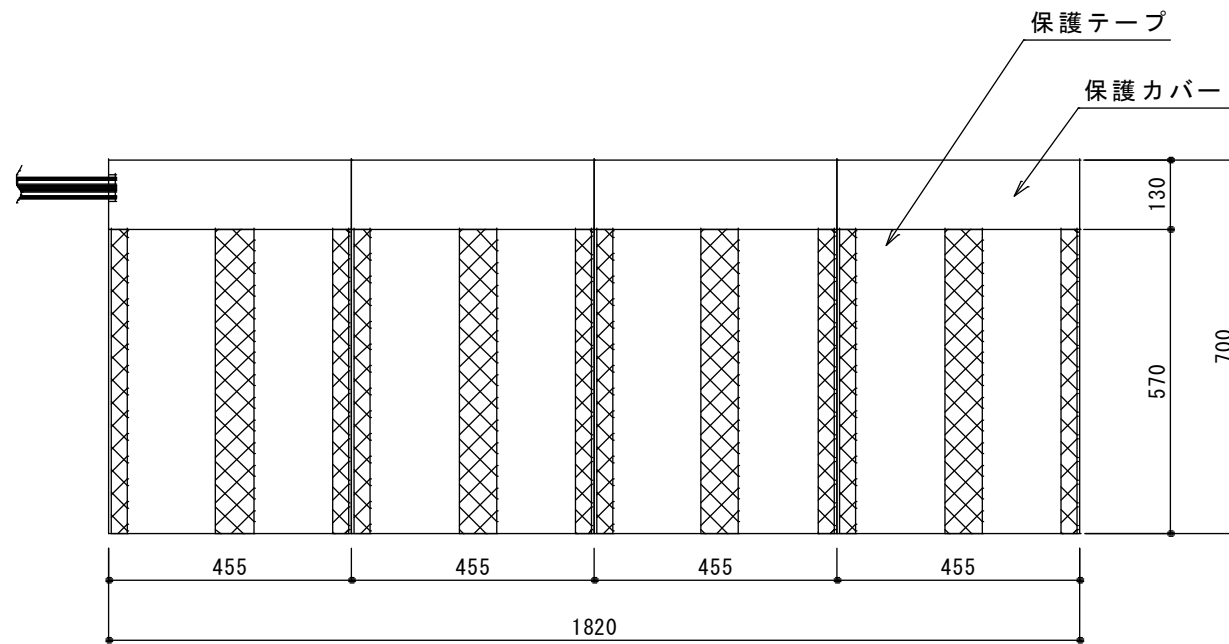


外形寸法	700mm × 1820mm × 9mm
重量	約4kg
安全装置	サーモスタット70℃ OFF、ヒューズ130℃、各8個
発熱量	1080kJ/h (258kcal/h)
最大消費電力	300W
定格電圧	AC100V

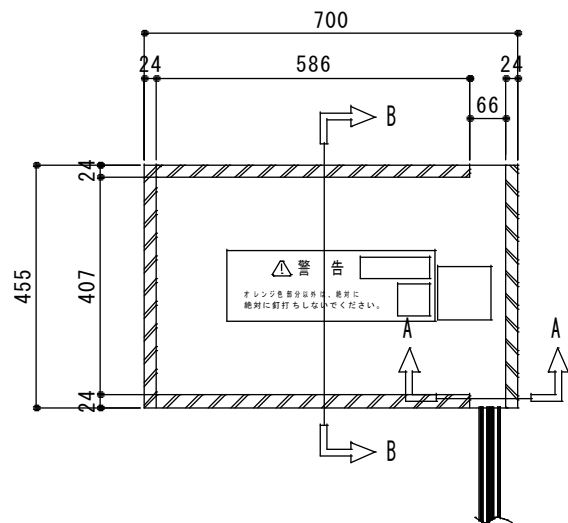
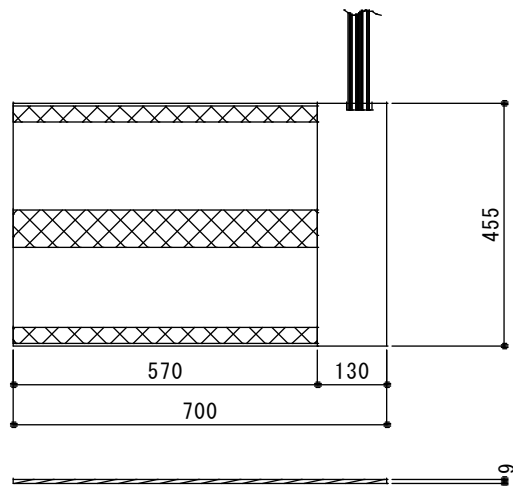
本図面は製品の改良のため変更することがあります。

品名	ゆかい～な	型式	KA-0718	縮尺	1/10	2017年 2月 1日
図名	全体図(おもて面)				図番	KA-0718-1
						北日本電線株式会社

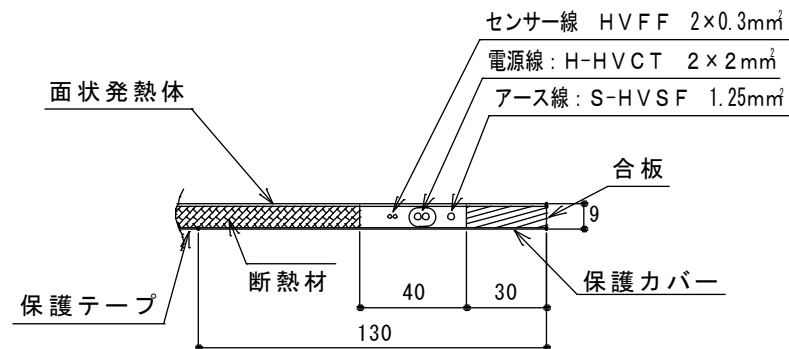


本図面は製品の改良のため変更することがあります。

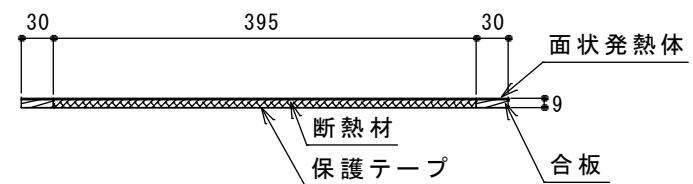
品名	ゆかい～な	型式	KA-0718	縮尺	1/10	2017年 2月 1日
図名	全体図(うら面)				図番	KA-0718-2
						北日本電線株式会社



A-A 断面図 (縮尺 1/2)

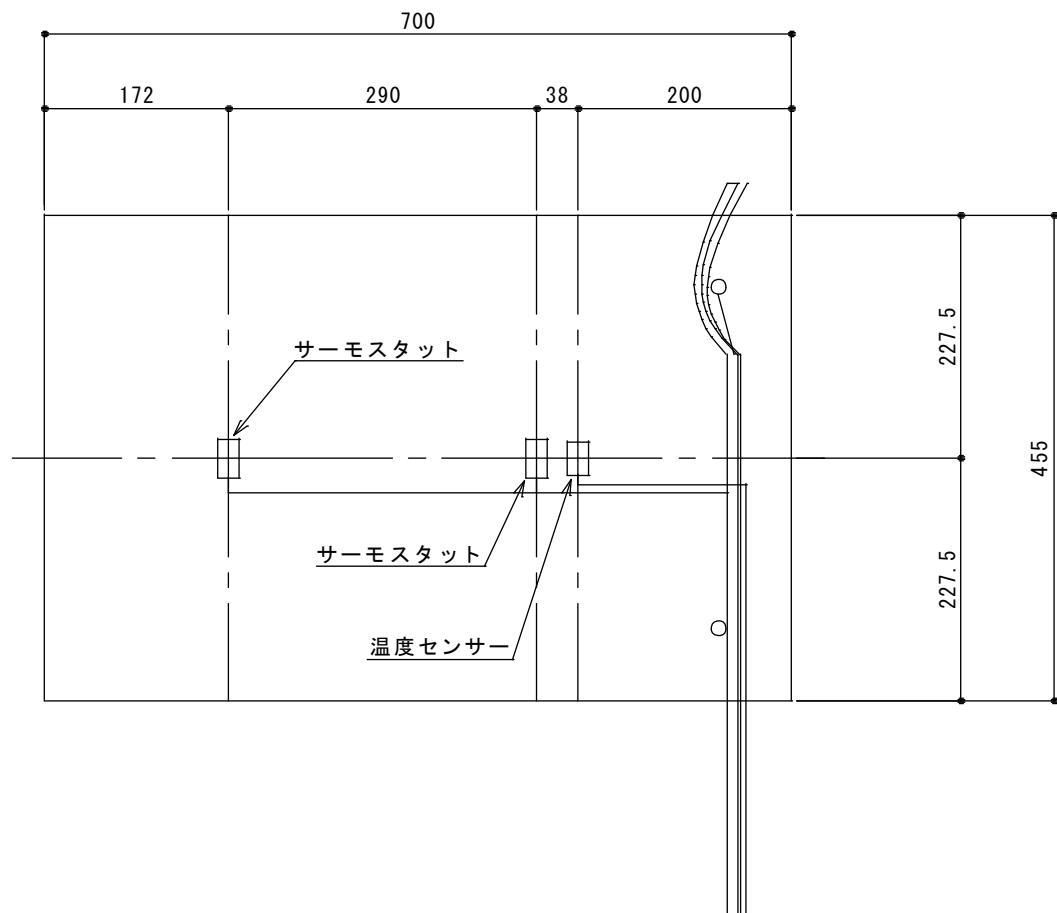


B-B 断面図 (縮尺 1/5)



本図面は製品の改良のため変更することがあります。

品名	ゆかい～な	型式	KA-0718	縮尺	1/10	2017年 2月 1日
図名	単体図			図番	KA-0718-3	北日本電線株式会社



本図面は製品の改良のため変更することがあります。

品名	ゆかい～な	型式	KA-0718	縮尺	1/5	2017年 2月 1日
図名	サーモスタット、温度センサー位置			図番	KA-0718-4	北日本電線株式会社