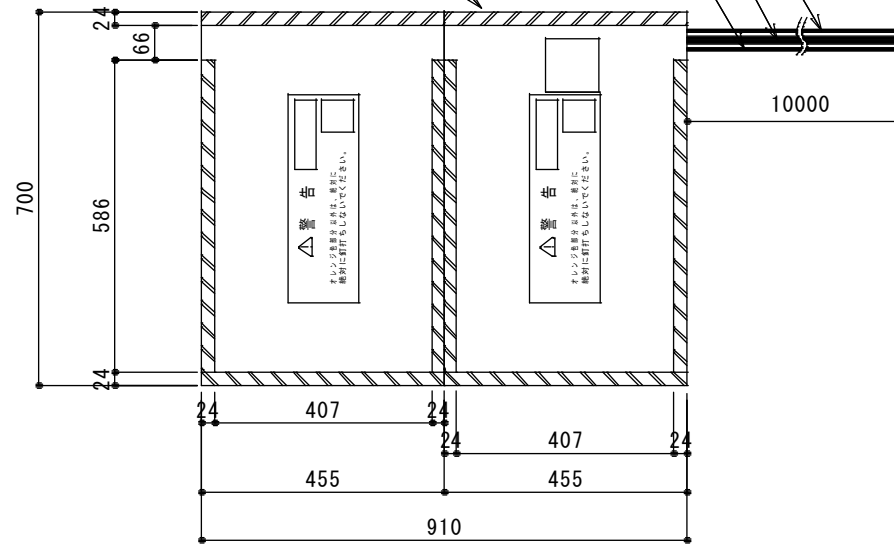



親パネル
(温度センサーあり)

アース線(緑)

電源線(灰)

センサー線(黒)

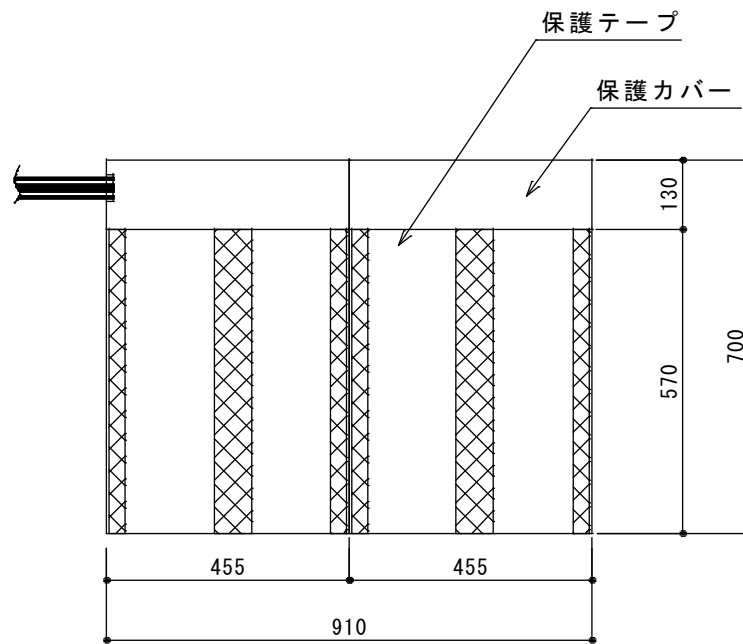


 釘打ち可能部

外形寸法	700mm×910mm×9mm
重量	約3kg
安全装置	サーモスタット70℃ OFF、ヒューズ130℃、各4個
発熱量	540kJ/h (129kcal/h)
最大消費電力	150W
定格電圧	AC100V

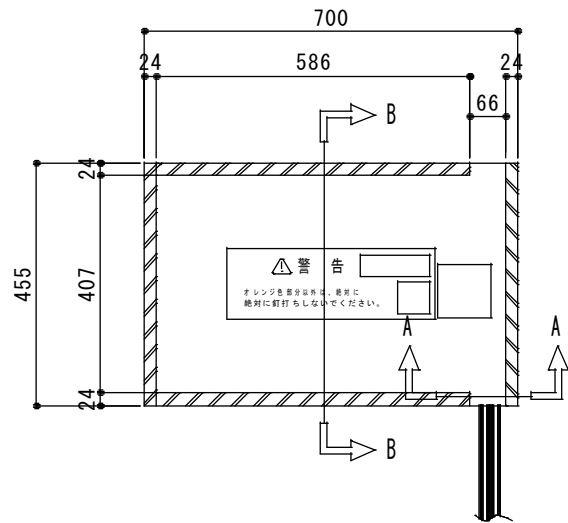
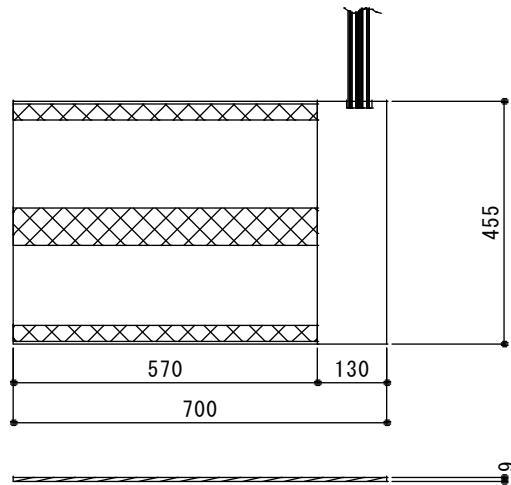
本図面は製品の改良のため変更することがあります。

品名	ゆかい～な	型式	KA-0709	縮尺	1/10	2017年 2月 1日
図名	全体図(おもて面)			図番	KA-0709-1	北日本電線株式会社

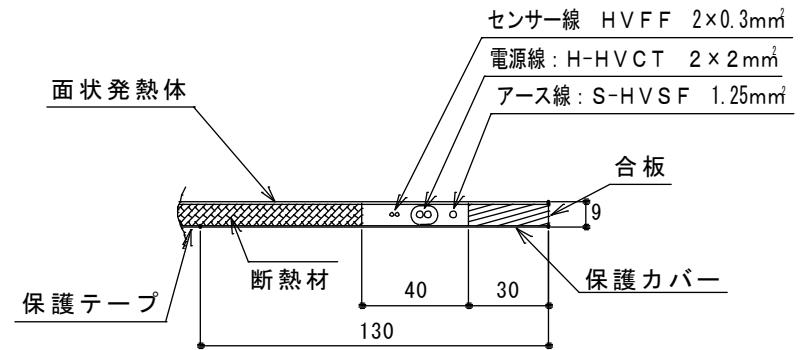


本図面は製品の改良のため変更することがあります。

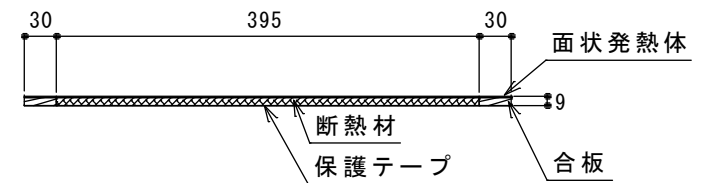
品名	ゆかい～な	型式	KA-0709	縮尺	1/10	2017年 2月 1日
図名	全体図(うら面)			図番	KA-0709-2	北日本電線株式会社



A-A 断面図 (縮尺 1/2)

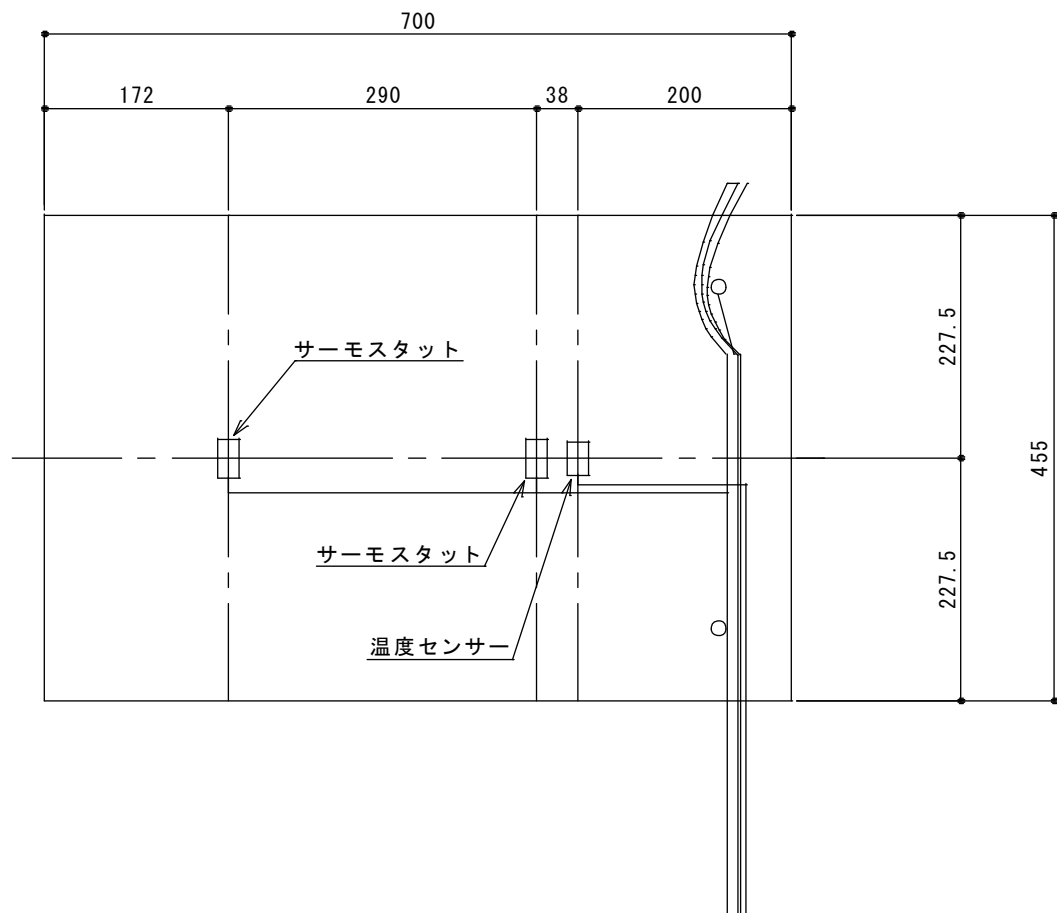


B-B 断面図 (縮尺 1/5)



本図面は製品の改良のため変更することがあります。

品名	ゆかい～な	型式	KA-0709	縮尺	1/10	2017年 2月 1日
図名	単体図			図番	KA-0709-3	北日本電線株式会社



本図面は製品の改良のため変更することがあります。

品名	ゆかい～な	型式	KA-0709	縮尺	1/5	2017年 2月 1日
図名	サーモスタット、温度センサー位置		図番	KA-0709-4		北日本電線株式会社