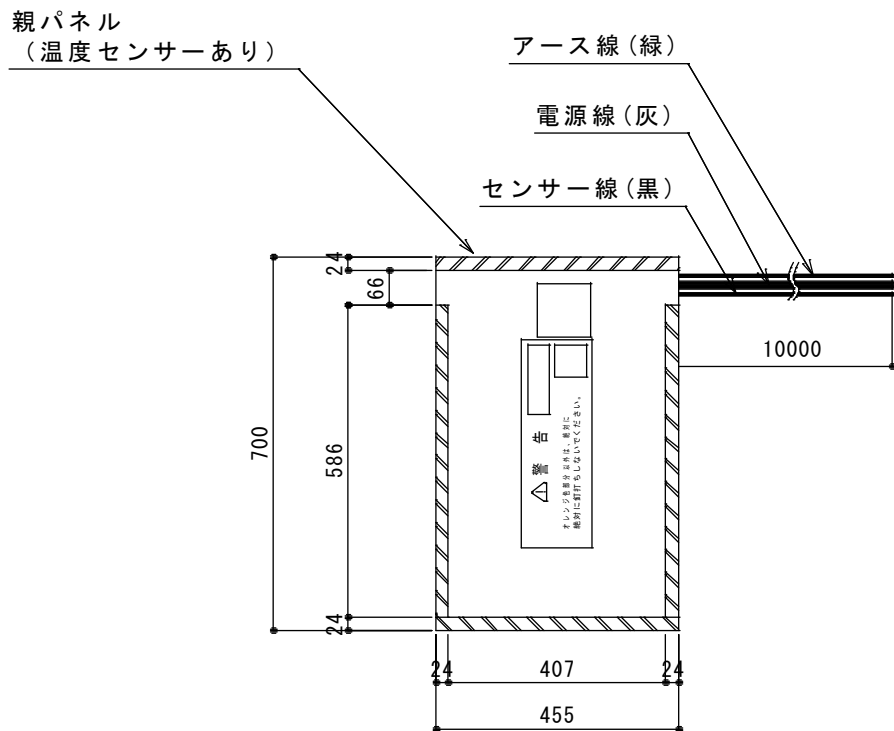
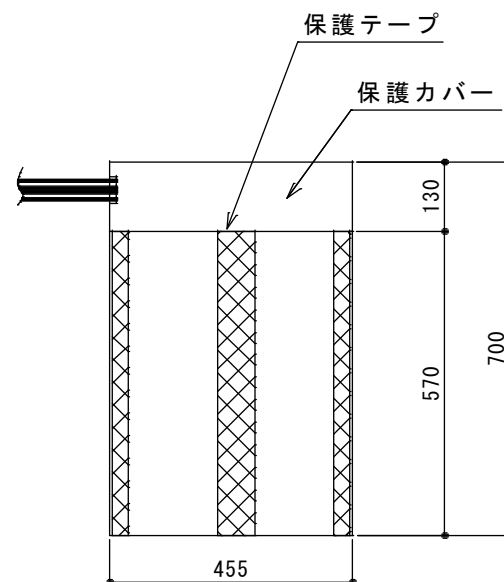


(おもて面)



釘打ち可能部

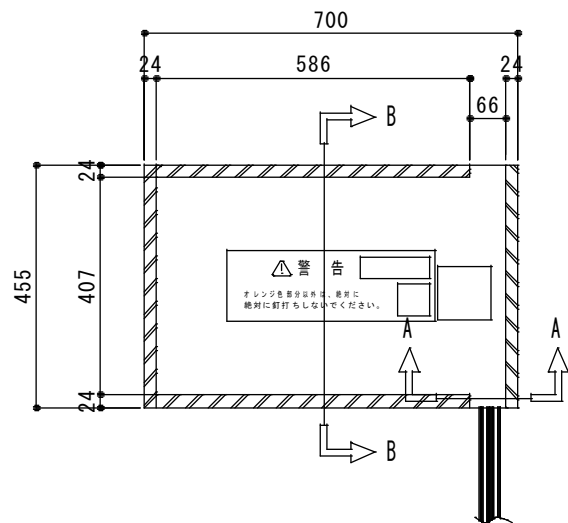
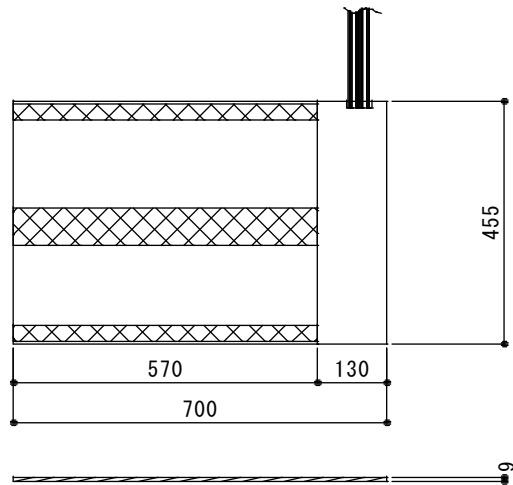
(うら面)



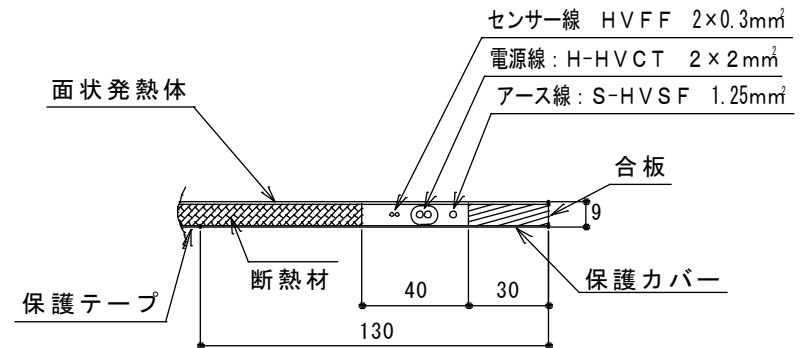
本図面は製品の改良のため変更することがあります。

外形寸法	700mm × 455mm × 9mm
重量	約2kg
安全装置	サーモスタット70℃ OFF、ヒューズ130℃、各2個
発熱量	274kJ/h (65kcal/h)
最大消費電力	76W
定格電圧	AC100V

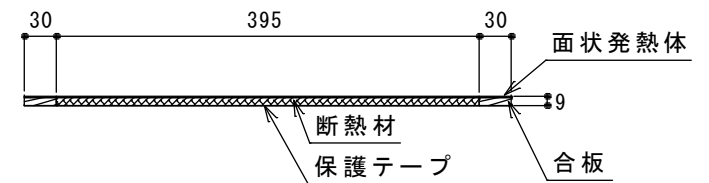
品名	ゆかい～な	型式	KA-0704	縮尺	1/10	2017年 2月 1日
図名	全体図			図番	KA-0704-1	北日本電線株式会社



A-A 断面図 (縮尺 1/2)

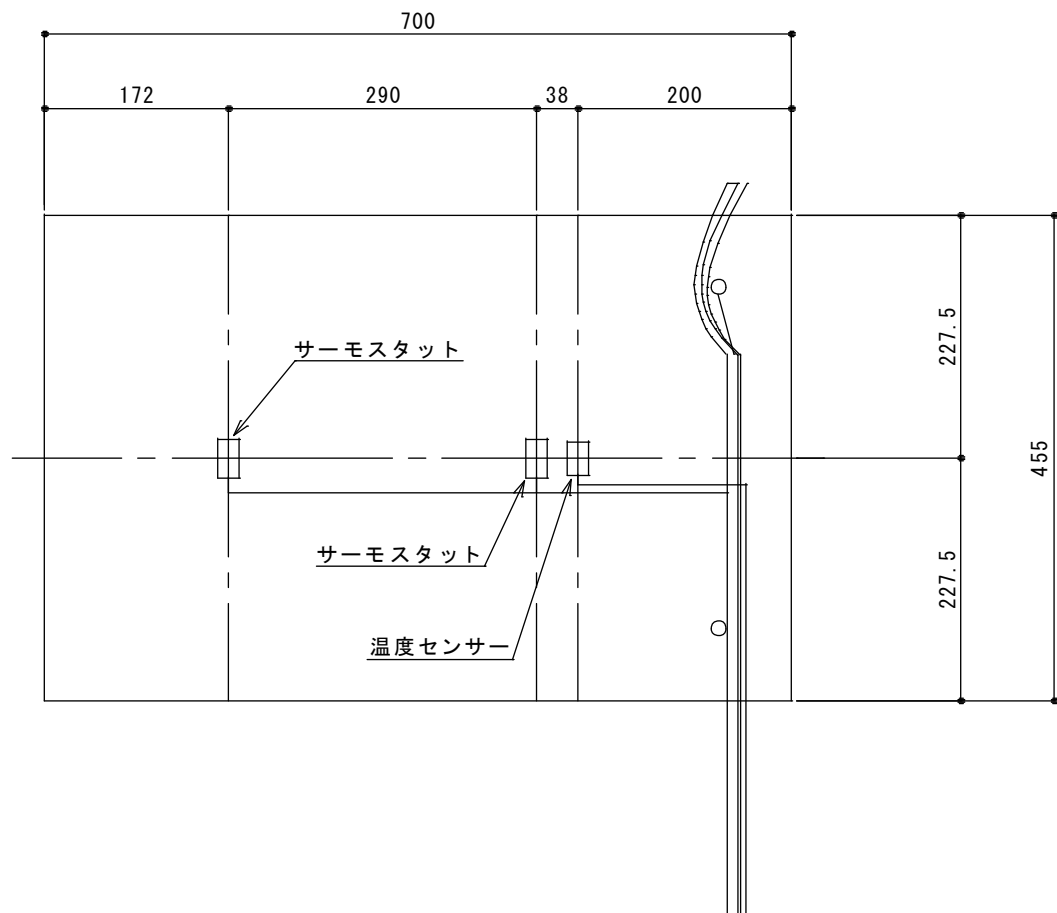


B-B 断面図 (縮尺 1/5)



本図面は製品の改良のため変更することがあります。

品名	ゆかい～な	型式	KA-0704	縮尺	1/10	2017年 2月 1日
図名	単体図			図番	KA-0704-2	北日本電線株式会社



本図面は製品の改良のため変更することがあります。

品名	ゆかい～な	型式	KA-0704	縮尺	1/5	2017年 2月 1日
図名	サーモスタット、温度センサー位置		図番	KA-0704-3		北日本電線株式会社